

CATALOGO

CATALOGUE



FECIS
GROUP

SOMMARIO / SUMMARY

IL GRUPPO FECS / <i>FECS GROUP</i>	5
RADIATORI 2000 NEL MONDO / <i>In the world</i>	6
I NOSTRI VALORI / <i>Our values</i>	7
PERCHÈ L'ALLUMINIO / <i>Aluminium: why?</i>	8
I NOSTRI VANTAGGI / <i>Our advantages</i>	9
OTTIMO	11
HELYOS	15
PLUS	17
BEST	19
KALDO	21
OTTIMO+	23
KALDUS	25
KALIS	27
KALIS BATH	29
COVER	31
VULKANO	33
CLASSIC-AL BATH	35
RADIATORI ELETTRICI / <i>Electric radiators</i>	37
PLUS	39
PIETRO	41
INSTALLAZIONE / <i>Installation</i>	45
VERSATILITÀ ED ENERGIA / <i>Versatility and energy</i>	46
QUALITÀ E CERTIFICAZIONI / <i>Quality & certifications</i>	47
ALLACCIAMENTI / <i>Connections</i>	48
ACCESSORI / <i>Accessories</i>	49
RESE TERMICHE / <i>Thermal output</i>	50
FINITURE DISPONIBILI / <i>Available finishes</i>	53

Tutte le fotografie, le finiture, i dati e le caratteristiche tecniche sono indicative e Radiatori 2000 può applicare modifiche senza preavviso.

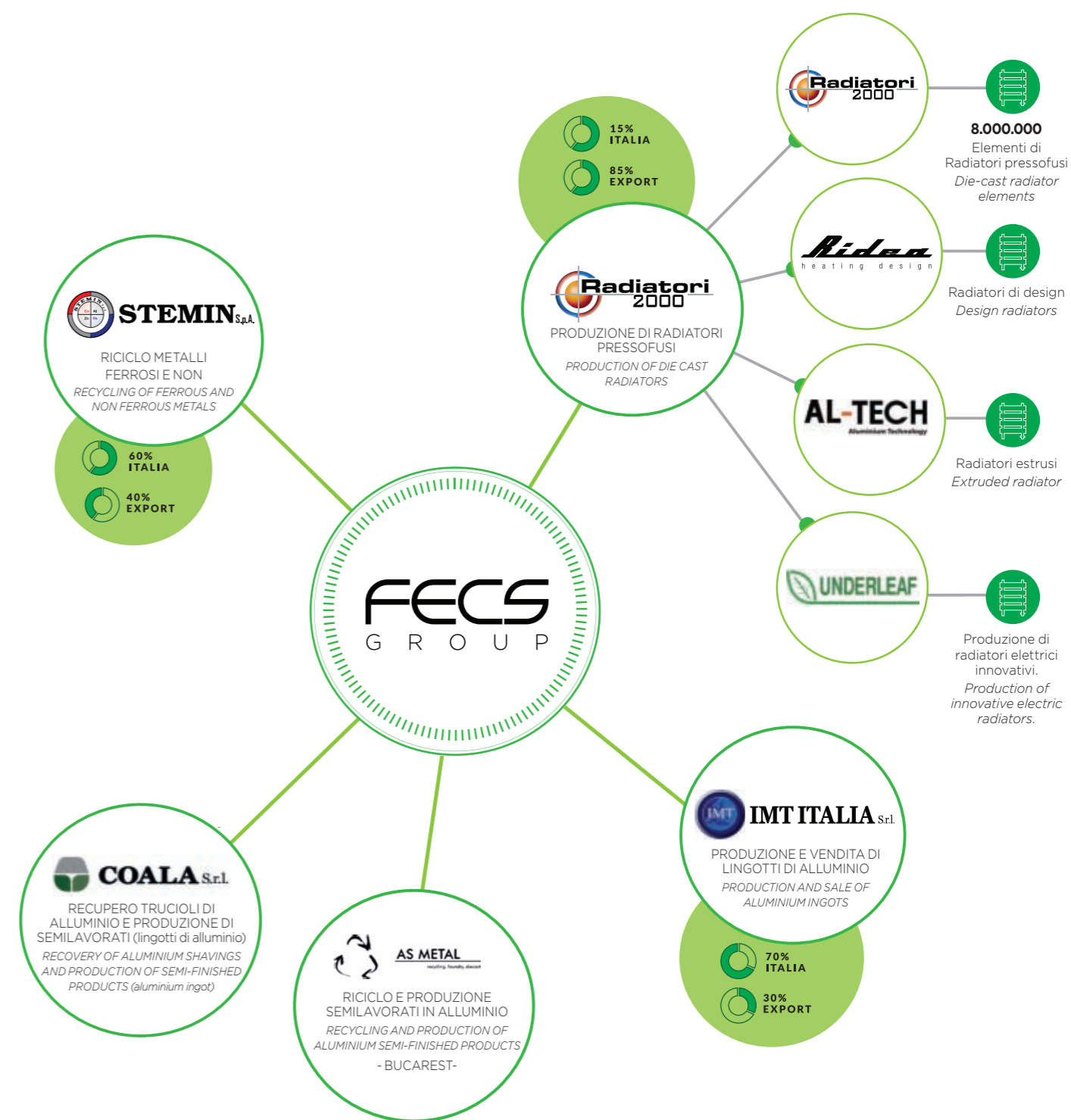
Pictures, finishes, data and technical specifications are indicative. Radiatori 2000 reserves the right to change or modify them at any time without notice.

IL GRUPPO FECS / FECS GROUP

Radiatori 2000 Spa fa parte del **GRUPPO FECS**, realtà industriale in grado di **garantire al suo interno l'intera filiera produttiva e la completa tracciabilità dell'alluminio**: dal recupero del rottame proveniente dalla raccolta differenziata, ma anche dai componenti di automobili e di elettrodomestici, alla produzione di semilavorati fino alla realizzazione del prodotto finito, pronto per essere installato. Un laboratorio scientifico in cui la materia prima viene trasformata in radiatori.

Così Radiatori 2000 Spa **recupera l'alluminio di scarto, lo ricicla e lo rimette sul mercato sotto forma di radiatori dalle altissime prestazioni termiche.**

Radiatori 2000 Spa is a member of the FECS INDUSTRIAL GROUP, that has given life to a verticalized industrial system, which is self-sufficient and can handle most effectively each and every stage of radiator production and the full traceability: from the salvage of scrap metal obtained from the separate collection of waste materials or the dismantling of end-of-life vehicles and appliances, up to the realization of the finished product, ready to be installed. A scientific laboratory, where the raw material is converted into a work of art. Radiatori 2000 Spa recovers aluminum waste, recycles it and puts it on the market again as high-performance thermal radiators.



RADIATORI 2000 NEL MONDO / IN THE WORLD

Radiatori 2000 Spa, azienda bergamasca che da anni opera con successo nel settore dei radiatori in **alluminio pressofuso**, diventandone uno dei leader mondiali, con i suoi marchi Radiatori 2000, Ridea e Al-Tech offre una **vasta gamma di soluzioni termo idrauliche molto performanti** in grado di soddisfare i desideri degli utenti più esigenti dal punto di vista dell'efficienza energetica e attenti alle tendenze dell'interior design.

Radiatori 2000 Spa vanta la collaborazione dei principali centri di ricerca tecnica e tecnologica italiani (tra cui il Dipartimento di Energetica del Politecnico di Milano, che ha certificato le rese termiche), oltre che il supporto di importanti studi di architettura e design italiani come Giulio Cappellini e Meneghello Paoletti Associati.

Radiatori 2000 Spa during the last decade has worked successfully in the field of die-cast and extruded aluminium radiators and has become a world leader in this sector, with its Radiatori 2000, Ridea and Al-Tech brands offers a wide range of thermo-hydraulic solutions designed to meet the requirements of the most demanding customers, who seek maximum energy efficiency and are aware of the latest interior design trends.

Radiatori 2000 Spa also includes the collaboration of the Italian leading research centers of technical and technological (including the Energy Department of the Politecnico di Milano, which certified their thermal output), as well as the support of major architecture and italian designers as Giulio Cappellini and Meneghello Paoletti Associati.

Radiatori 2000 Spa opera in più di 50 paesi nel mondo.

Radiatori 2000 Spa operates in more than 50 different countries.

Radiatori 2000 Spa si sviluppa su una superficie di 40.000 mq e rappresenta un'eccellenza d'avanguardia grazie all'elevata tecnologia degli impianti e dei macchinari.

The industrial complex of RADIATORI 2000 Spa extends over an area of 40,000 mq and is at the leading edge of technology with its automated systems and machinery.



I NOSTRI VALORI / OUR VALUES

Responsabilità ambientale

La cultura sostenibile è il vero caposaldo della filosofia di Radiatori 2000 Spa. Da sempre attenta e rispettosa dell'ambiente tanto da utilizzare solo alluminio riciclato, **in grado di ridurre le emissioni di CO₂ del 95%**. In quest'ottica l'impresa ha ottenuto la prestigiosa **certificazione sul sistema di gestione ambientale** aziendale denominata **UNI EN ISO 14001**.

Innovazione

L'azienda è da sempre all'avanguardia per **l'innovazione, la qualità e la straordinaria affidabilità dei suoi prodotti**. I processi e macchinari di lavoro, oggetto di continui aggiornamenti grazie all'adozione di nuove tecnologie, rendono il **metodo di produzione unico**, come i suoi prodotti.

Efficienza

L'esperienza e le capacità che sono alla base della produzione sono state affiancate, nel corso degli anni, dalle più innovative **tecnologie** e dai macchinari più efficienti.

Made in Italy

L'intera produzione è rigorosamente Made in Italy e rappresenta il meglio della produzione italiana.

SUSTAINABLE CULTURE

The sustainable culture is the true cornerstone of the philosophy of Radiatori 2000 Spa. Always careful and respectful of the environment so as to use only recycled aluminum can reduce CO₂ emissions by 95%. In this perspective, the company has obtained the prestigious UNI EN ISO 14001 certification for its environmental management system.

INNOVATION

Radiatori 2000 Spa has always been at the forefront as far as innovation, quality and the extraordinary reliability of its products are concerned. Processes and machinery, subject to continuous updates thanks to the adoption of new technologies, make the unique production method, as its products.

EFFICIENCY

Experience and capability are the basis of our production and have been combined, during the years, to the most innovative technologies and the most efficient machinery.

MADE IN ITALY

The entire production represent the best in Italian-made production.

 **150.000 t**

150.000 le tonnellate di alluminio che ricicliamo ogni anno.

is the quantity of aluminium that we recycle every year

 **-300.000 t**

300.000 le tonnellate di CO₂ equivalente risparmiate, cioè che non emettiamo in atmosfera.

is the reduction in equivalent CO₂ emission i.e., the quantity of carbon of dioxide that is not release into the atmosphere

 **+ 450.000**

450.000 il numero di alberi necessari per riconvertire questa quantità di anidride carbonica.

is the number of trees it would take to convert this quantity of carbon dioxide.

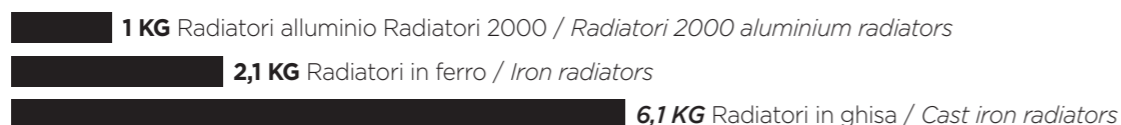


PERCHÈ L'ALLUMINIO / ALUMINIUM: WHY?

La totalità dei radiatori che produciamo è realizzata in alluminio riciclato. L'alluminio è il terzo elemento presente sulla Terra in una quota pari all'8% ed è **riciclabile all'infinito**. L'Italia è il terzo produttore al mondo di alluminio riciclato.

The entirety of our radiators produced is realized with recycled aluminium. Aluminium is the third element on the Earth with a percentage of about 8% and it's infinitely recyclable. Italy is the third largest producer of it.

Riduzione del peso / Weight reduction



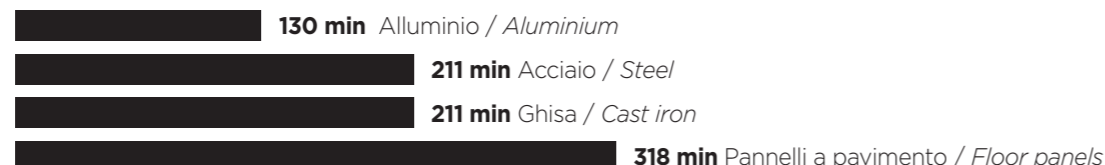
Peso a parità di resa termica / Weight at equal thermal efficiency

Minore consumo d'acqua / Lower usage of water



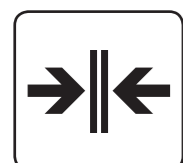
Quantità d'acqua a parità di resa termica / Quantity of water at equal thermal efficiency

Tempi di riscaldamento ridotti / Saving heating time



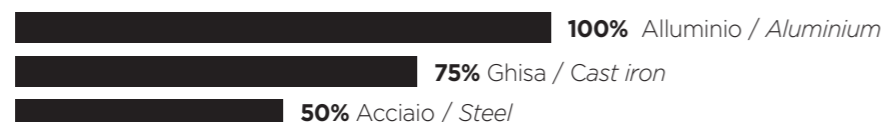
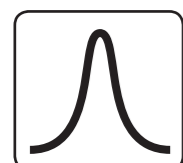
Messa a regime dei locali / Room heating capacity (5-21°C; Δt= 30°C)

Minori ingombri / Less space



Resa termica a parità di ingombro / Thermal efficiency at equal dimensions

Maggiore flessibilità / Better flexibility



Flessibilità termica Δt= 50°C / Heating flexibility Δt= 50°C

I NOSTRI VANTAGGI / OUR ADVANTAGES

Elevato comfort ambientale

Maximum indoor comfort

Risparmio energetico

Energy saving

Utilizzabili con qualsiasi impianto anche a bassa temperatura

Compatible with low temperature and renewable energy sources

Facilità d'installazione

Easy installation

10 anni di garanzia

10 year product warranty

Risparmio economico nel bilancio familiare

Savings in the family budget



Ottimo: nasce il primo pressofuso di design!

Lo studio Meneghello&Paoletti Associati ha reinterpretato il classico modello di radiatore pressofuso donandogli una veste inedita e di forte connotazione di design.

Oltre che rinnovato esteticamente OTTIMO è tecnologicamente il miglior corpo scaldante grazie alle eccezionali prestazioni e alla resa superiori alla media.

**20
BAR**

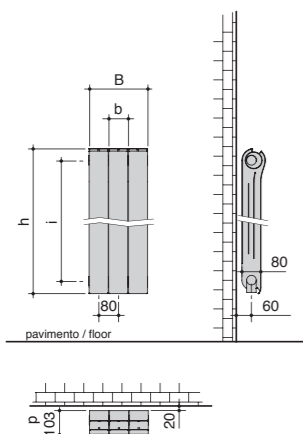
The first die-casted radiators in aluminium!

Design studio Meneghello&Paoletti restyled the classic die-cast radiator to give it brand new looks, with strong design/artistic connotations.

Besides a refurbished appearance, OTTIMO stands out from the technological standpoint, with excellent than average thermal efficiency and performance.

MODELLO model	h (mm) altezza height	b (mm) larghezza width	i (mm) interasse center distance	p (mm) profondità depth	peso weight kg	contenuto d'acqua water content lt	resa termica / thermal output w		
							Δt 30°	Δt 50°	Δt 60°
500	598	80	500	103	1,4	0,5	54,1	103,2	129,9
600	698	80	600	103	1,6	0,5	62,1	118,6	149,4
800	898	80	800	103	2,1	0,7	76,8	149,2	189,1

dati tecnici completi a pag. 50 / full technical data on p. 50



Finitura fotografata in queste pagine / Finish photographed on these pages:
Noir Sablé 200 - White 9016 Glossy



ACCESSORI / ACCESSORIES

Set Basic valvola e detentore
Basic valve and detentor set

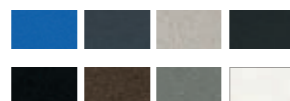
4 tappi di design
4 design caps

accessori completi a pag. 49 / full accessories on p. 49

FINITURE DISPONIBILI / AVAILABLE FINISHES

Standard: RAL BIANCO LUCIDO 9016
RAL 9016 white glossy

Verniciature materiche
Textured paints



cartella colori completa a pag. 52 / full color chart on p. 52

ALLACCIAMENTI / CONNECTIONS

A B C D

allacciamenti a pag. 48 / connections on p. 48

OTTIMO

Il primo radiatore pressofuso di design al mondo!

The first design die-cast radiator in the world!



reddot award 2016
winner

PATENTED



Meneghello Paoelli Associati I designer

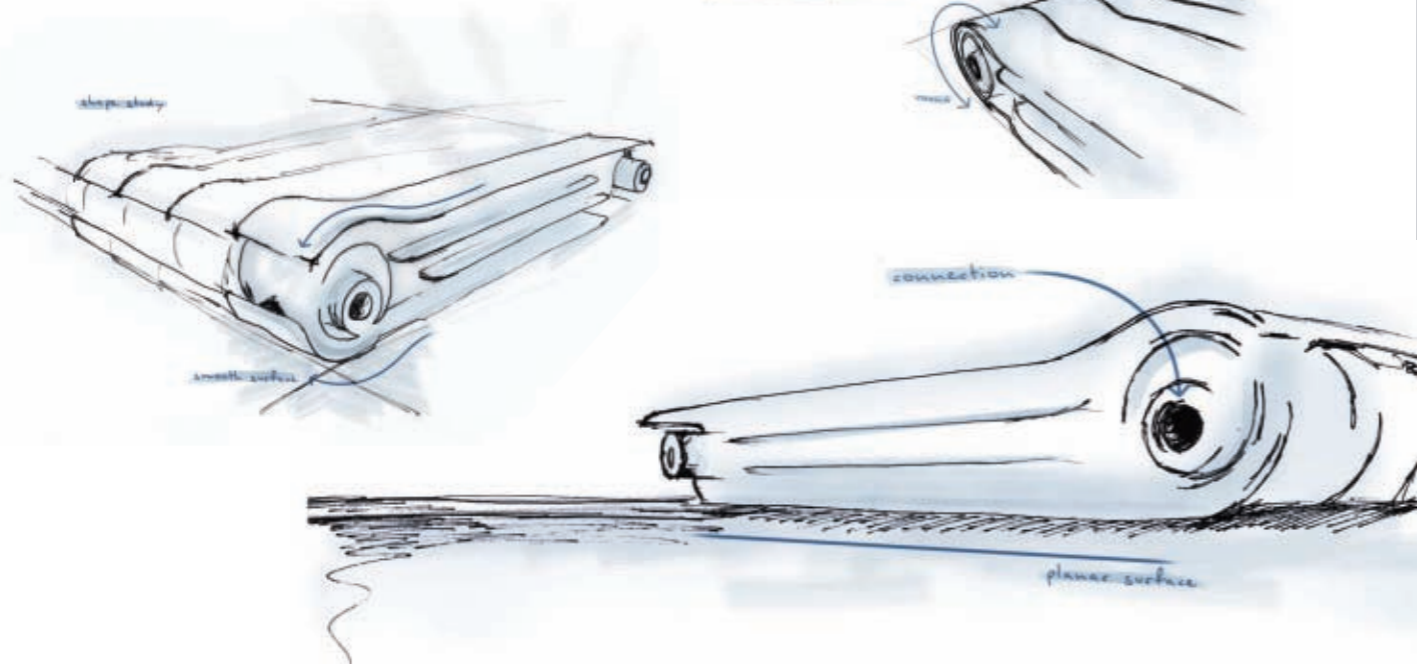
Sandro Meneghello e Marco Paoelli, entrambi classe 1979, si sono laureati con lode al Politecnico di Milano, Facoltà del Design, nel 2004, sotto la guida di eccelsi designer. Si riuniscono dopo diverse esperienze internazionali e dal 2005 collaborano con aziende italiane ed estere di fama internazionale. I loro prodotti sono stati esposti in tutto il mondo, e durante i loro dieci anni di attività hanno ricevuto vari riconoscimenti internazionali, tra cui 4 Red Dot Design Award (di cui 1 vinto nel 2014 con Ridea, marchio di Radiatori 2000 Spa), 2 Design Plus, 2 Good Design Award, un ADI Design Index, una menzione speciale per il German Design Award e sei menzioni allo Young&Design.



MENEGHELLO PAOLELLI ASSOCIATI The designers

Sandro Meneghello and Marco Paoelli, both born in 1979, graduated at the Politecnico di Milano, Faculty of Design, in 2004, under the guidance of influent designers. They separately gather different international experiences since 2005 they have collaborated with several Italian and foreign companies. During their ten years of collaboration, they have received several international recognitions, including four Red Dot Design Award (1 with Ridea, brand of Radiatori 2000 Spa), two Design Plus, two Good Design Award, one ADI Design Index, a special mention for the German Design Award and six mention to the Young&Design.

*... è un oggetto senza tempo
che trasmette sensazioni di novità e
gradevolezza per abitazioni
classiche o di design...*



OTTIMO

Ottimo è un radiatore di design che reinterpreta in chiave contemporanea, con segni gentili, i tradizionali sistemi termoidraulici: è un oggetto senza tempo che trasmette sensazioni di novità e gradevolezza per abitazioni classiche o di design.

Gli accorgimenti estetici che alleggeriscono la linea di questo modello sono stati resi possibili grazie all'utilizzo dell'alluminio pressofuso che consente di ridurre al minimo gli spessori e il peso. I prodotti della linea Ottimo sono modulari e affiancabili".



red dot award 2016
winner



HELYOS

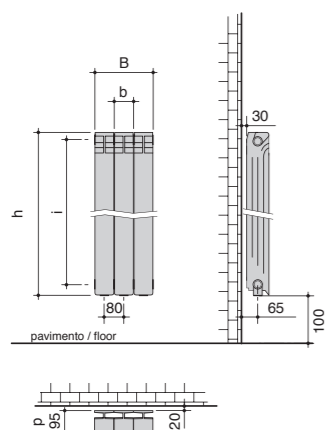


Il modello HELYOS è il radiatore in alluminio pressofuso dalla forma dinamica e moderna che si adatta facilmente a qualsiasi ambiente, andando incontro anche alle richieste più esigenti.

Model HELYOS is a die-cast aluminum radiator with a modern and round shape easily adaptable to any rooms, also going towards the most exigent requests.

MODELLO model	h (mm) altezza height	b (mm) larghezza width	i (mm) interasse center distance	p (mm) profondità depth	peso weight kg	contenuto d'acqua water content lt	resa termica / thermal output w		
							Δt 30°	Δt 50°	Δt 60°
350	431	80	350	95	1,08	0,38	47,6	91,6	115,7
500	581	80	500	95	1,45	0,44	62,4	121,3	153,7
600	681	80	600	95	1,71	0,53	71,6	139,9	177,7
700	781	80	700	95	1,88	0,62	80,4	157,5	200,2
800	881	80	800	95	2,05	0,71	88,5	174,1	221,6

dati tecnici completi a pag. 50 / full technical data on p. 50



$B = (8 \times N) + 20 \text{ mm}$
 $N = (\text{max } 14) \text{ n}^\circ \text{ elementi batteria}$
 (max 14) n° elements battery

ACCESSORI / ACCESSORIES



Set Basic valvola e detettore
Basic valve and detector set



Kit tappi, riduzioni
 e mensole
*Caps, adaptors
 and brackets kit*

accessori completi a pag. 49 / full accessories on p. 49

FINITURE DISPONIBILI / AVAILABLE FINISHES

Standard: RAL BIANCO LUCIDO 9016
RAL 9016 white glossy

Verniciature materiche
Textured paints



cartella colori completa a pag. 52 / full color chart on p. 52

ALLACCIAMENTI / CONNECTIONS

A B C D

allacciamenti a pag. 48 / connections on p. 48



HELYOS

Efficienza e dinamismo
Efficiency and dynamism

Finitura fotografata in queste pagine / Finish photographed on these pages:
 Beige Sablè - White 9016 Glossy

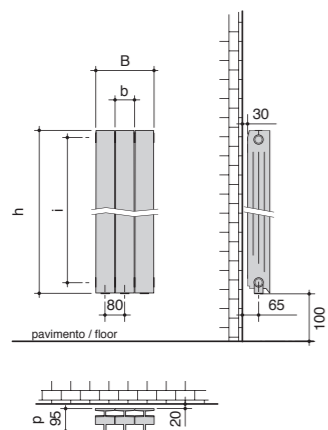


Il modello PLUS è il radiatore concepito per seguire l'evoluzione del design sempre più improntato su linee minimal e moderne, adatto a tutti gli ambienti.

PLUS is the radiator specially conceived to follow the evolution of design, with a growing focus on minimal, contemporary lines, suitable for any home decor.

MODELLO model	h (mm) altezza height	b (mm) larghezza width	i (mm) interasse center distance	p (mm) profondità depth	peso weight kg	contenuto d'acqua water content lt	resa termica / thermal output w		
							Δt 30°	Δt 50°	Δt 60°
350	431	80	350	95	1,09	0,36	46,0	88,1	111,1
500	581	80	500	95	1,42	0,46	60,6	117,4	148,7
600	681	80	600	95	1,73	0,53	72,6	143,0	182,2
700	781	80	700	95	1,88	0,60	78,3	152,9	194,2
800	881	80	800	95	2,01	0,67	84,9	168,1	214,5

dati tecnici completi a pag. 50 / full technical data on p. 50



Finitura fotografata in queste pagine / Finish photographed on these pages:
Noir Sablé 200 - White 9016 Glossy



ACCESSORI / ACCESSORIES

Set Basic valvola e detettore
Basic valve and detector set

Kit tappi, riduzioni e mensole
Caps, adaptors and brackets kit

Coppia di fianchetti con tappi di design
Pair of sides with design caps

accessori completi a pag. 49 / full accessories on p. 49

FINITURE DISPONIBILI / AVAILABLE FINISHES

Standard: RAL BIANCO LUCIDO 9016
RAL 9016 white glossy

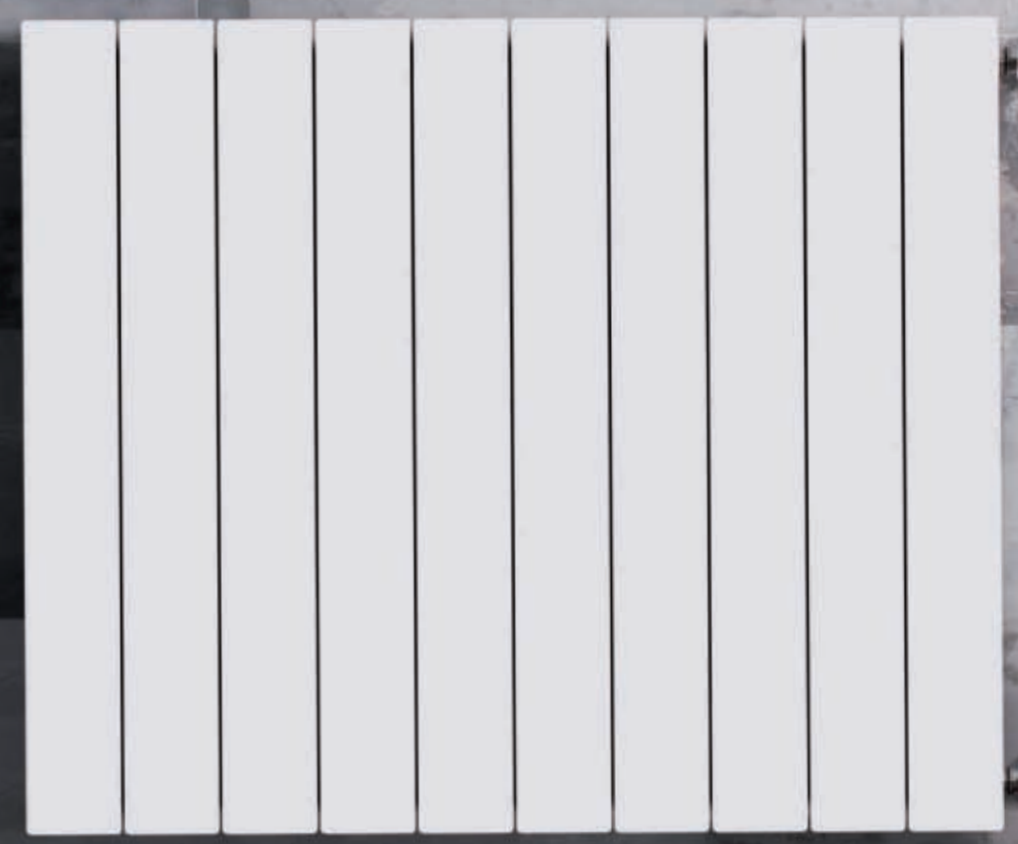
Verniciature materiche
Textured paints

cartella colori completa a pag. 52 / full color chart on p. 52

ALLACCIAMENTI / CONNECTIONS

A
B
C
D

allacciamenti a pag. 48 / connections on p. 48



PLUS

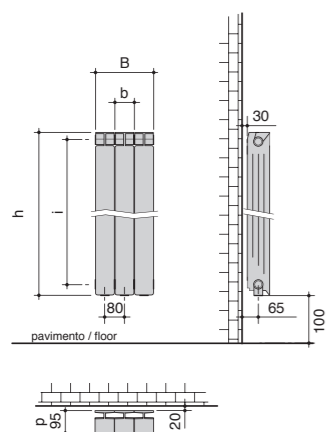
Eleganza contemporanea
Contemporary elegance

Il modello BEST nasce dalla storia e segue le linee tracciate dal passato, rivisitando senza stravolgere. Un classico senza tempo capace di adattarsi a qualsiasi ambiente abitativo.

Born of history, BEST follows the lines traced by the past, bringing a fresh approach to a classical model. It acquires a timeless quality that makes it go well in any home environment.

MODELLO model	h (mm) altezza height	b (mm) larghezza width	i (mm) interasse center distance	p (mm) profondità depth	peso weight kg	contenuto d'acqua water content lt	resa termica / thermal output w		
							Δt 30°	Δt 50°	Δt 60°
350	431	80	350	95	1,13	0,38	45,9	88,1	111,2
500	581	80	500	95	1,49	0,46	61,0	118,1	149,5
600	681	80	600	95	1,77	0,54	73,2	143,7	182,8
700	781	80	700	95	1,82	0,60	77,2	151,3	192,3
800	881	80	800	95	2,02	0,67	86,4	169,4	215,4

dati tecnici completi a pag. 50 / full technical data on p. 50



$B = (8 \times N) + 20 \text{ mm}$
 $N = (\text{max } 14) \text{ n}^\circ \text{ elementi batteria}$
 (max 14) n° elements battery

ACCESSORI / ACCESSORIES



Set Basic valvola e detettore
Basic valve and detector set



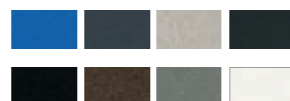
Kit tappi, riduzioni e mensole
Caps, adaptors and brackets kit

accessori completi a pag. 49 / full accessories on p. 49

FINITURE DISPONIBILI / AVAILABLE FINISHES

Standard: RAL BIANCO LUCIDO 9016
RAL 9016 white glossy

Verniciature materiche
Textured paints



cartella colori completa a pag. 52 / full color chart on p. 52

ALLACCIAMENTI / CONNECTIONS

A B C D

allacciamenti a pag. 48 / connections on p. 48



BEST



Un classico senza tempo
A timeless classic

Finitura fotografata in queste pagine / Finish photographed on these pages:
 Bismuth - White 9016 Glossy

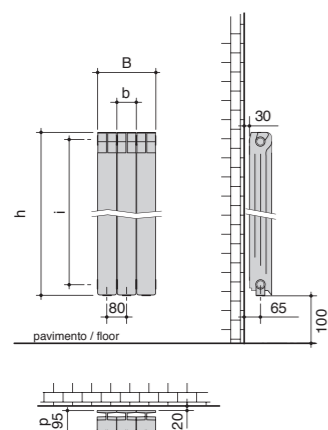


Il modello KALDO è il radiatore in alluminio pressofuso capace di creare un piacevole equilibrio estetico attraverso forme tondeggianti e una visione di insieme armoniosa.

KALDO, a radiator made of die-cast aluminium, creates an aesthetically pleasing balance with its rounded forms and harmonious overall appearance.

MODELLO model	h (mm) altezza height	b (mm) larghezza width	i (mm) interasse center distance	p (mm) profondità depth	peso weight kg	contenuto d'acqua water content lt	resa termica / thermal output w		
							Δt 30°	Δt 50°	Δt 60°
350	431	80	350	95	1,17	0,32	45,7	88,0	111,2
500	581	80	500	95	1,42	0,46	61,0	118,7	150,6
600	681	80	600	95	1,66	0,52	70,4	137,8	175,1
700	781	80	700	95	1,81	0,62	78,6	153,5	194,9
800	881	80	800	95	2,04	0,68	87,2	171,5	218,4

dati tecnici completi a pag. 50 / full technical data on p. 50



ACCESSORI / ACCESSORIES



Set Basic valvola e detettore
Basic valve and detector set



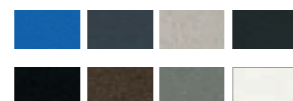
Kit tappi, riduzioni e mensole
Caps, adaptors and brackets kit

accessori completi a pag. 49 / full accessories on p. 49

FINITURE DISPONIBILI / AVAILABLE FINISHES

Standard: RAL BIANCO LUCIDO 9016
RAL 9016 white glossy

Verniciature materiche
Textured paints

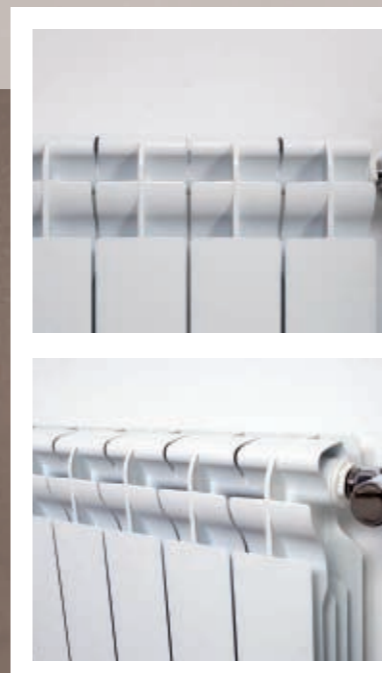


cartella colori completa a pag. 52 / full color chart on p. 52

ALLACCIAMENTI / CONNECTIONS

A B C D

allacciamenti a pag. 48 / connections on p. 48



Rigore armonioso
Pure, harmonious lines

KALDO

Finitura fotografata in queste pagine / Finish photographed on these pages:
Bronzo Scuro - White 9016 Glossy



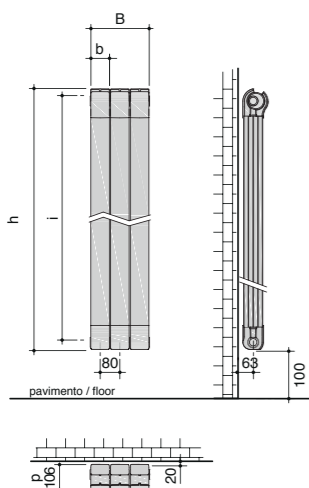
OTTIMO+

Quando il design incontra la potenza nasce il nuovo modello in estruso OTTIMO+. Disegnato dal team Meneghello Paoletti Associati e 100% Made in Italy.

When the design meets the power born the new extruded radiator OTTIMO+. Designed by team Meneghello Paoletti Associati and 100% Made in Italy.

MODELLO model	h (mm) altezza height	b (mm) larghezza width	i (mm) interasse center distance	p (mm) profondità depth	peso weight kg	contenuto d'acqua water content lt	resa termica / thermal output w		
							Δt 30°	Δt 50°	Δt 60°
900	980	80	900	106	1,9	0,40	86,4	168,1	213,1
1000	1080	80	1000	106	2,1	0,45	93,3	182,0	231,0
1200	1280	80	1200	106	2,4	0,50	106,7	209,1	265,8
1400	1480	80	1400	106	2,7	0,55	120,1	235,5	299,4
1600	1680	80	1600	106	3,0	0,60	133,2	261,3	332,3
1800	1880	80	1800	106	3,3	0,65	145,8	286,5	364,5
2000	2080	80	2000	106	3,6	0,70	158,2	311,3	396,3

dati tecnici completi a pag. 50 / full technical data on p. 50



ACCESSORI / ACCESSORIES

Set Basic valvola e detentore
Basic valve and detentor set

4 tappi di design
4 design caps

accessori completi a pag. 49 / full accessories on p. 49

ALLACCIAMENTI / CONNECTIONS



allacciamenti a pag. 48 / connections on p. 48

Finitura fotografata in queste pagine / Finish photographed on these pages: White 9016 Glossy



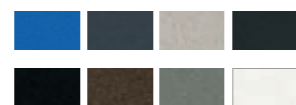
FINITURE DISPONIBILI / AVAILABLE FINISHES

Standard: RAL BIANCO LUCIDO 9016
RAL 9016 white glossy

Verniciature RAL / RAL paints



Verniciature materiche
Textured paints



Verniciature speciali
Special paints



cartella colori completa a pag. 52 / full color chart on p. 52



red dot award 2016
winner

Possente ed armonioso

Powerful and harmonious



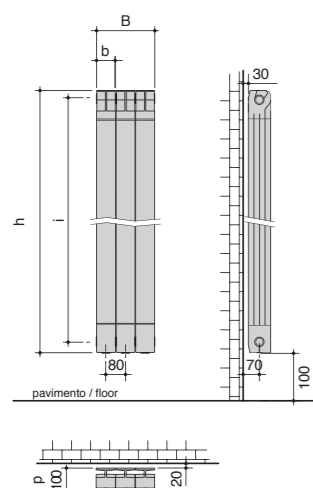
OTTIMO+

Il modello KALDUS è il radiatore in alluminio estruso e pressofuso, nato dall'evoluzione del modello Kaldo, che si sviluppa in altezza donando anche ad ambienti ristretti un'ampia resa termica.

Made of extruded and die-cast aluminium, KALDUS is a new, taller version of the Kaldo model, specially designed to guarantee an excellent thermal yield, even in tight spaces.

MODELLO model	h (mm) altezza height	b (mm) larghezza width	i (mm) interasse center distance	p (mm) profondità depth	peso weight kg	contenuto d'acqua water content lt	resa termica / thermal output w		
							Δt 30°	Δt 50°	Δt 60°
900	970	80	900	100	1,87	0,38	86,5	170,3	216,9
1000	1070	80	1000	100	2,04	0,40	93,8	185,2	236,1
1200	1270	80	1200	100	2,30	0,45	108,1	214,0	273,1
1400	1470	80	1400	100	2,60	0,50	120,3	238,5	304,4
1600	1670	80	1600	100	2,90	0,60	132,3	262,6	335,4
1800	1870	80	1800	100	3,20	0,65	143,5	285,7	365,3
2000	2070	80	2000	100	3,50	0,70	154,6	308,6	394,9

dati tecnici completi a pag. 50 / full technical data on p. 50



ACCESSORI / ACCESSORIES



Set Basic valvola e detettore
Basic valve and detector set



Kit tappi, riduzioni e mensole
Caps, adaptors and brackets kit

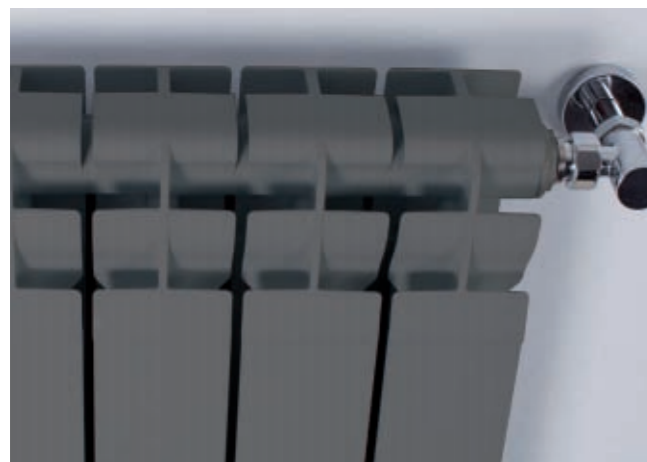
accessori completi a pag. 49 / full accessories on p. 49

ALLACCIAMENTI / CONNECTIONS



allacciamenti a pag. 48 / connections on p. 48

Finitura fotografata in queste pagine / Finish photographed on these pages:
Bismuth - White 9016 Glossy



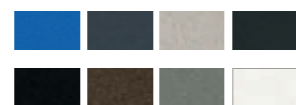
FINITURE DISPONIBILI / AVAILABLE FINISHES

Standard: RAL BIANCO LUCIDO 9016
RAL 9016 white glossy

Verniciature RAL / RAL paints



Verniciature materiche
Textured paints



Verniciature speciali
Special paints

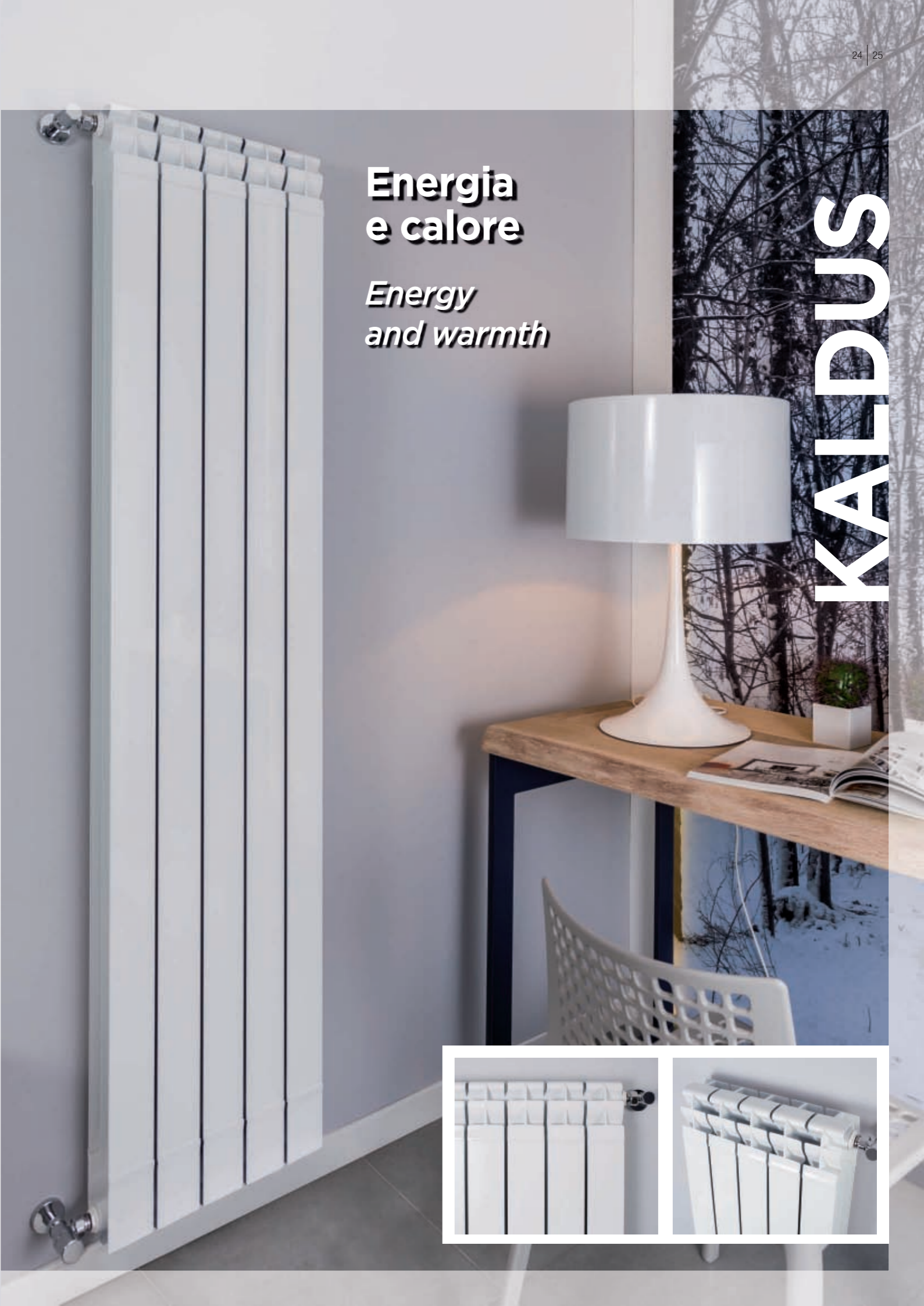


cartella colori completa a pag. 52 / full color chart on p. 52

Energia e calore

Energy and warmth

KALDUS

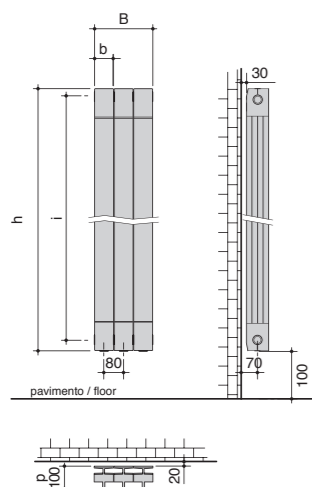


Il modello KALIS è il radiatore in alluminio estruso e pressofuso, il connubio perfetto tra praticità e potenza termica. Adatto per ogni spazio abitativo e per chi cerca un'ottima soluzione salva-spazio.

KALIS is the radiator model in extruded and die-cast aluminium that embodies the perfect combination of functionality and heating power. Suitable for any living space, ideal for those seeking an excellent space-saving solution.

MODELLO model	5 altezza height	b (mm) larghezza width	i (mm) interasse center distance	p (mm) profondità depth	peso weight kg	contenuto d'acqua water content lt	resa termica / thermal output w		
							Δt 30°	Δt 50°	Δt 60°
900	970	80	900	100	1,85	0,37	85,9	169,6	216,2
1000	1070	80	1000	100	2,00	0,38	93,7	184,6	235,2
1200	1270	80	1200	100	2,30	0,40	106,4	211,7	270,6
1400	1470	80	1400	100	2,60	0,50	119,3	237,1	303,0
1600	1670	80	1600	100	2,90	0,60	131,7	261,7	334,4
1800	1870	80	1800	100	3,20	0,65	143,0	284,6	363,8
2000	2070	80	2000	100	3,50	0,70	154,2	307,5	393,4

dati tecnici completi a pag. 50 / full technical data on p. 50



B = (8xN)+20 mm
N = (max 6) n° elementi batteria
(max 6) n° elements battery

ACCESSORI / ACCESSORIES



Set Basic valvola e detentore
Basic valve and detector set



Kit tappi, riduzioni e mensole
Caps, adaptors and brackets kit

accessori completi a pag. 49 / full accessories on p. 49

ALLACCIAMENTI / CONNECTIONS



allacciamenti a pag. 48 / connections on p. 48

Finitura fotografata in queste pagine / Finish photographed on these pages:
Noir Sablé 900 - White 9016 Glossy



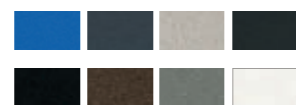
FINITURE DISPONIBILI / AVAILABLE FINISHES

Standard: RAL BIANCO LUCIDO 9016
RAL 9016 white glossy

Verniciature RAL / RAL paints



Verniciature materiche
Textured paints



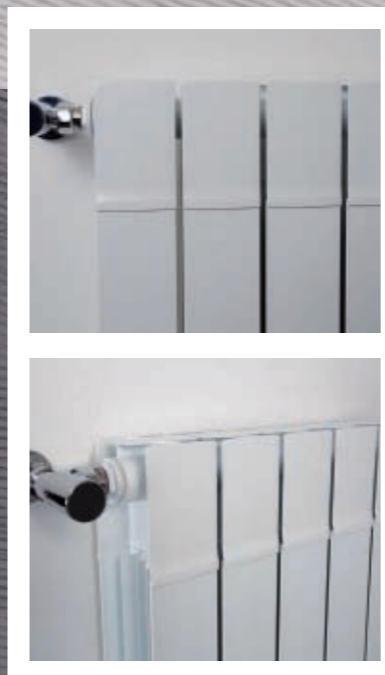
Verniciature speciali
Special paints



cartella colori completa a pag. 52 / full color chart on p. 52

**Praticità e
potenza**
*Functionality
and power*

KALIS

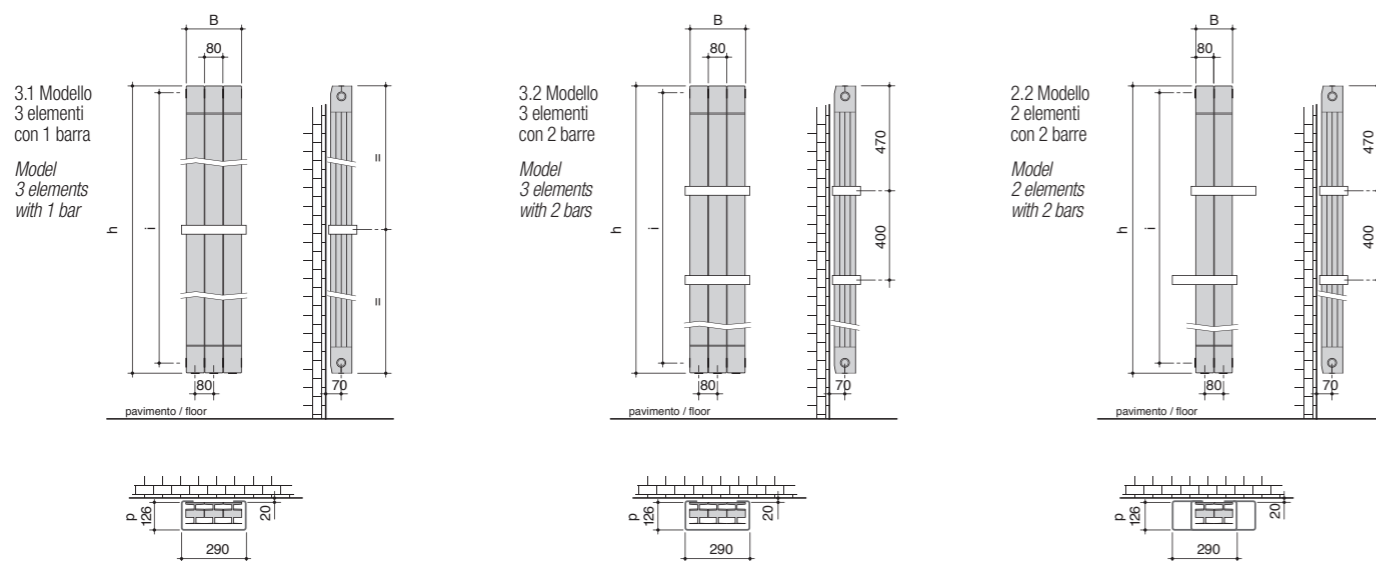


Il modello KALIS BATH è la versione bagno del modello Kalis. Adatto per chi necessita di un radiatore discreto, funzionale e di massima resa.

KALIS BATH is the towel warmer version of the Kalis model. The best choice for those seeking a discreet, functional and highly efficient radiator.

MODELLO model	h (mm) altezza height	b (mm) larghezza width	i (mm) interasse center distance	p (mm) profondità depth	peso weight kg	contenuto d'acqua water content lt	resa termica / thermal output w		
							Δt 30°	Δt 50°	Δt 70°
3.1 MODELLO A TRE ELEMENTI CON 1 BARRA / MODEL 3 ELEMENTS WITH 1 BAR									
900	970	80	900	126	6,1	1,1	257,8	508,8	796,2
1000	1070	80	1000	126	6,5	1,1	281,0	553,8	865,8
1200	1270	80	1200	126	7,5	1,2	319,2	635,1	999,3
1400	1470	80	1400	126	8,3	1,5	357,8	711,3	1118,4
1600	1670	80	1600	126	9,0	1,8	394,9	785,1	1234,0
1800	1870	80	1800	126	10,0	2,0	429,1	853,8	1343,4
2000	2070	80	2000	126	11,0	2,1	462,6	922,5	1453,4
3.2 MODELLO A TRE ELEMENTI CON 2 BARRE / MODEL 3 ELEMENTS WITH 2 BARS									
1600	1670	80	1600	126	9,2	1,8	394,9	785,1	1234,0
1800	1870	80	1800	126	10,2	2,0	429,1	853,8	1343,4
2000	2070	80	2000	126	11,3	2,1	462,6	922,5	1453,4
2.2 MODELLO A DUE ELEMENTI CON 2 BARRE / MODEL 2 ELEMENTS WITH 2 BARS									
1600	1670	80	1600	126	6,5	1,2	263,3	523,4	822,7
1800	1870	80	1800	126	7,1	1,4	286,0	569,2	895,6
2000	2070	80	2000	126	7,7	1,4	308,4	615,0	968,9

dati tecnici completi a pag. 50 / full technical data on p. 50



B = (8xN)+20 mm N = (max 3) n° elementi batteria / (max 3) n° elements battery

FINITURE DISPONIBILI / AVAILABLE FINISHES

Standard: RAL BIANCO LUCIDO 9016
RAL 9016 white glossy

- Verniciature RAL / RAL paints
- Verniciature materiche / Textured paints
- Verniciature speciali / Special paints

cartella colori completa a pag. 52 / full color chart on p. 52

ALLACCIAMENTI / CONNECTIONS

A B C D

allacciamenti a pag. 48 / connections on p. 48

Finitura fotografata in queste pagine / Finish photographed on these pages:
Bronzo Scuro - White 9016 Glossy

ACCESSORI / ACCESSORIES



Set Basic valvola e detettore
Basic valve and detector set



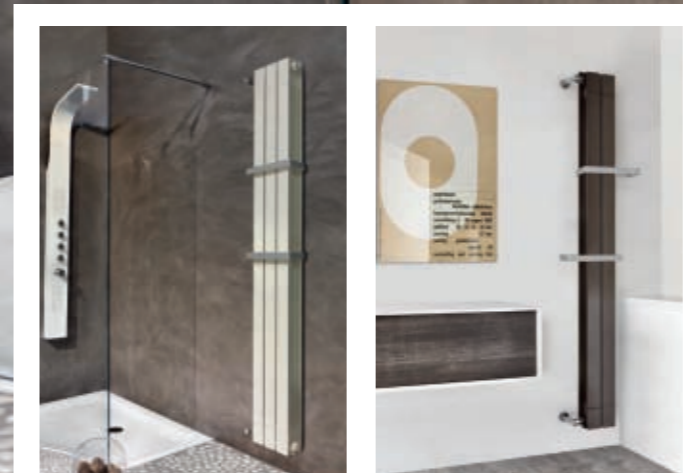
Kit tappi, riduzioni e mensole
Caps, adaptors and brackets kit

accessori completi a pag. 49 / full accessories on p. 49

Rigore e funzionalità

Precision and functionality

KALIS BATH



COVER

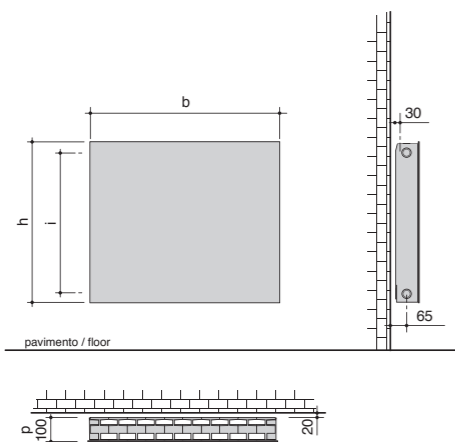


Il COVER è il capostipite di un nuovo concetto di radiatore pressofuso. Esprime un'eleganza senza compromessi, una piacevolezza estetica universale.

COVER introduces a new concept of die-cast radiator. Its uncompromising elegance has a truly universal aesthetic appeal.

MODELLO model	h (mm) altezza height	b (mm) larghezza width	i (mm) interasse center distance	p (mm) profondità depth	peso weight kg	contenuto d'acqua water content lt	resa termica / thermal output w		
							Δt 30°	Δt 50°	Δt 70°
500	650	810	500	100	21,5	4,6	578,0	1133,0	1764,0
600	750	810	500	100	21,5	5,3	693,0	1385,0	2157,0

dati tecnici completi a pag. 50 / full technical data on p. 50



ACCESSORI / ACCESSORIES



Set Cromo, raccordo e rosetta
 Cromo Set, connector and washer

accessori completi a pag. 49 / full accessories on p. 49

Finitura fotografata in queste pagine / Finish photographed on these pages: White 9016 Glossy



FINITURE DISPONIBILI / AVAILABLE FINISHES

- Standard: BIANCO LUCIDO
 White glossy
- VERNICIATURE E VETRO TEMPERATO
 NERO LUCIDO
 Paintwork and glossy black tempered glass
- VERNICIATURE E VETRO TEMPERATO
 GRIGIO LUCIDO
 Paintwork and glossy grey tempered glass

cartella colori completa a pag. 52 / full color chart on p. 52

ALLACCIAMENTI / CONNECTIONS

A B C* D*

* con sovrapprezzo
 with extra charge

allacciamenti a pag. 48 / connections on p. 48



COVER

Minimal chic

Minimal chic

Vulkano è il primo ventil-radiatore interamente in alluminio riciclato.

VULKANO unisce le eccellenze del design made in Italy a concetti tecnici che lo rendono idoneo all'utilizzo in combinazione con i più performanti impianti di produzione termica, siano essi solari termici, caldaie a condensazione o pompe di calore, sia in riscaldamento che in raffreddamento. La sua elettronica intelligente permette di selezionare il livello di comfort termico ambiente per ambiente ed in base a questo gestisce la velocità delle ventole, portandole al livello minimo ed extra silenzioso una volta raggiunto.

VULKANO è dotato della funzione "SLEEP" da utilizzare per escludere il funzionamento della ventilazione nelle ore notturne (a differenza dei ventilconvettori scaldano anche a ventilazione spenta) e funzione "BOOST" per massimizzare il rendimento per un tempo limitato ed avere comfort immediato.

Vulkano is the first ventil-radiator to be made entirely from recycled aluminium.

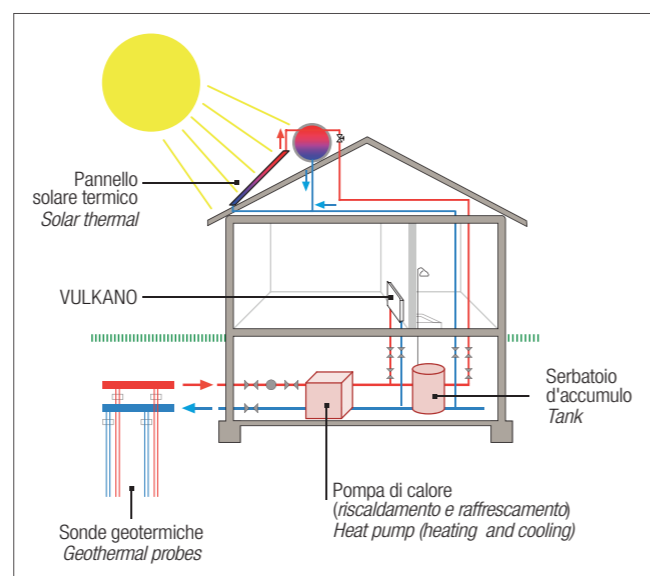
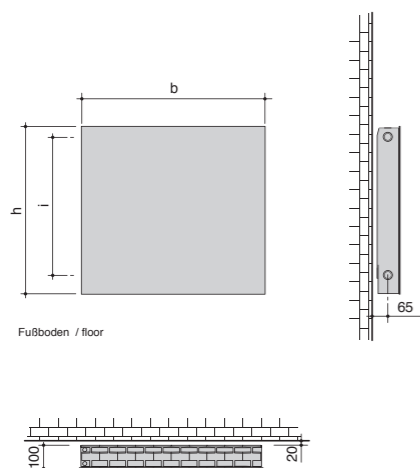
VULKANO combines the excellence of Italian design with cutting-edge technical contents that make it suitable for use in the most advanced thermal production systems, whether using solar panels, condensing boilers or heat pumps, whether for heating or for cooling purposes. Its intelligent electronics make it possible to select a different temperature for each room and once the desired thermal comfort has been reached it adjusts fan speed to the minimum, extra silent level.

VULKANO features a "SLEEP" mode that cuts off the ventilation at night (unlike fan coils, VULKANO keeps radiating heat with the ventilation off) and a "BOOST" mode that maximises efficiency for a limited time to provide immediate comfort.

MODELLO model	h (mm) altezza height	b (mm) larghezza width	i (mm) interasse center distance	p (mm) profondità depth	peso weight kg	cont. d'acqua water content lit	cons. elettrico electric consumption W	alimentazione power supply V/Hz	SLEEP BOOST
500	650	810	500	100	22,5	4,6	14,2	220/50	standard
600	750	810	500	100	26,5	5,3	14,2	220/50	standard

MODELLO model	capacità di raffreddamento (con T ambiente 25°C) cooling capacity (with ambient T = 25°C)			resa termica ^{1/} thermal output w		
	resa termica (T _{H2O} 2°C) umidità (W) ² thermal output (T _{H2O} 2°C) humidity (W) ²	resa termica (T _{H2O} 13°C) umidità 20% (W) ³ thermal output (T _{H2O} 13°C) humidity 20% (W) ³	resa termica (T _{H2O} 15°C) umidità 34% (W) ³ thermal output (T _{H2O} 15°C) humidity 34% (W) ³	Δt 30°	Δt 50°	Δt 70°
500	944,0	457,0	373,0	1381,0	2442,0	3557,0
600	1151,0	558,0	455,0	1547,0	2733,0	3974,0

- (1) in funzione tasto BOOST / BOOST mode activated
 (2) aria ambiente da deumidificare / ambient air to be dehumidified
 (3) per valori di umidità superiori prevedere deumidificazione ambiente
 / for higher humidity values, ambient air dehumidification is required



ALLACCIAMENTI / CONNECTIONS

A B C* D*

* con sovrapprezzo
with extra charge

allacciamenti a pag. 48 / connections on p. 48

FINITURE DISPONIBILI / AVAILABLE FINISHES

Standard: BIANCO LUCIDO
White glossy

VERNICIATURE E VETRO TEMPERATO
Paintwork and glossy tempered glass

cartella colori completa a pag. 52 / full color chart on p. 52

Finitura fotografata in queste pagine / Finish photographed on these pages: Black glossy

Potente, elegante e versatile

Powerful, elegant and versatile

VULKANO



CLASSIC-AL BATH



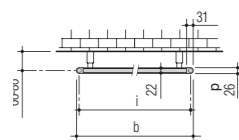
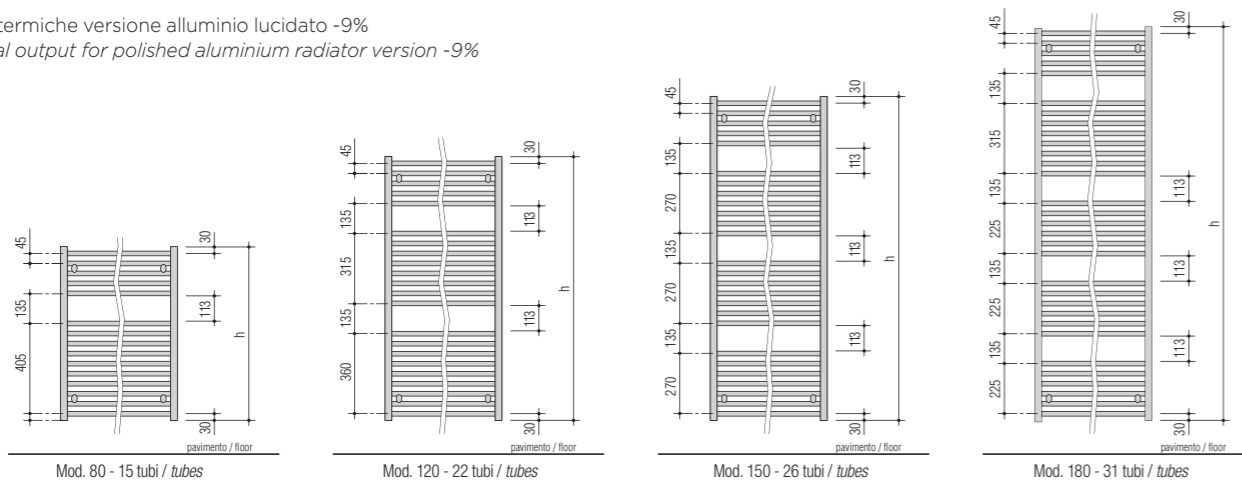
CLASSIC-AL BATH è il radiatore in alluminio concepito per l'ambiente bagno dal design tradizionale e familiare; attraverso una linea classica ma rivisitata nei materiali riesce a conferire uno stile moderno.

CLASSIC-AL BATH is the aluminium radiator designed for a bathroom characterised by traditional design and a familiar atmosphere. Its classical lines couched in an innovative material give it a contemporary look.

MODELLO model	h (mm) altezza height	b (mm) larghezza width	i (mm) interasse center distance	p (mm) profondità depth	peso weight kg	contenuto d'acqua water content lt	resa termica / thermal output w*		
							Δt 30°	Δt 50°	Δt 60°
80/40	780	426	400	26	3,30	2,1	169,4	319,0	499,7
80/45	780	476	450	26	3,30	2,3	185,5	349,0	437,3
80/50	780	526	500	26	3,50	2,5	202,1	380,0	476,0
80/55	780	576	550	26	3,80	2,8	218,2	410,0	513,5
80/60	780	626	600	26	3,70	3,1	234,3	440,0	551,0
120/40	1185	426	400	26	4,60	3,1	250,6	471,0	589,9
120/45	1185	476	450	26	5,00	3,5	276,3	518,0	648,2
120/50	1185	526	500	26	5,20	3,8	301,8	564,0	705,0
120/55	1185	576	550	26	5,40	4,1	328,0	611,0	762,9
120/60	1185	626	600	26	5,60	4,5	353,7	657,0	819,5
150/40	1455	426	400	26	5,80	4,7	305,2	571,0	714,0
150/45	1455	476	450	26	6,00	4,9	335,7	627,0	783,6
150/50	1455	526	500	26	6,20	5,3	365,7	682,0	851,9
150/55	1455	576	550	26	6,50	5,7	395,7	738,0	921,3
150/60	1455	626	600	26	6,70	6,1	427,3	794,0	990,5
180/40	1770	426	400	26	7,00	4,6	369,1	687,0	857,5
180/45	1770	476	450	26	7,20	5,0	403,7	715,0	892,3
180/50	1770	526	500	26	7,50	5,4	438,1	815,0	1017,1
180/55	1770	576	550	26	7,80	5,8	472,5	879,0	1097,0
180/60	1770	626	600	26	8,40	6,4	507,7	944,0	1177,9

dati tecnici completi a pag. 50 / full technical data on p. 50

* rese termiche versione alluminio lucidato -9%
thermal output for polished aluminium radiator version -9%



Finitura fotografata in queste pagine
Finish photographed on these pages:
Finish_anodized polished aluminium

FINITURE DISPONIBILI / AVAILABLE FINISHES

All. anodizzato lucidato / Anodized polished aluminium

ALLACCIAMENTI / CONNECTIONS

E **F** allacciamenti a pag. 48
connections on p. 48

In dotazione: kit di fissaggio
Included fixing kit

ACCESSORI / ACCESSORIES



Set Cromo, raccordo e kit copritubo minimalista

Minimalist pipe cover kit, chrome finish

accessori completi a pag. 49 / full accessories on p. 49

Piacere classico,
stile moderno

Classical pleasure, modern style

CLASSIC-AL BATH

RADIATORI ELETTRICI in collaborazione con

Electric radiators in collaboration with



FECSS
GROUP

Massimo comfort

Ottimale ed uniforme distribuzione del calore grazie al trasferimento per irraggiamento: il calore viene trasmesso in modo diretto alle persone e la temperatura ceduta "dolcemente" all'ambiente grazie all'inerzia della pietra.

Maximum comfort

Optimal and uniform heat distribution. Through the radiated heat: the temperature is softly and directly transferred to the environment due to the inertia of the stone.

Consumi sempre sotto controllo

Grazie all'elettronica intelligente, semplice e precisa, capace di gestire in modo autonomo la potenza erogata in base al momentaneo carico termico del locale la temperatura sarà sempre quella ideale senza sprechi di energia.

Consumptions always under control

The smart electronic thermostat is able to independently manage the power delivered based on the momentary thermal load the temperature will always be perfect without energy wasting.



TECNOLOGIA
LIQUID STONE
RECYCLABLE
LIQUID STONE



RISCALDAMENTO
UNIFORME
UNIFORM
HEATING



RISPARMIO
ENERGETICO
ENERGY
SAVING



PROCESSO
PRODUTTIVO A FREDDO
LOW-ENERGY
PROCESS

TECNOLOGIA LIQUID STONE / LIQUID STONE TECHNOLOGY

La tecnologia brevettata LIQUID STONE by Underleaf: vera rivoluzione nel settore del riscaldamento elettrico.

Per l'elettificazione dei radiatori non si utilizzano più olii o resistenze in pietra, ma polveri di marmo agglomerate con acqua e leganti organici. Tramite un processo a freddo eco-sostenibile (a ridotte emissioni di CO₂) queste polveri una volta solidificate permettono al radiatore di riscaldarsi in modo totalmente uniforme garantendo un rendimento termico maggiore a parità di superficie riscaldante O a parità di elementi.



The patented LIQUID STONE technology by Underleaf: a real revolution in the electric radiators' market.

For the electrification of radiators oils or stone resistance are no longer used, but replaced with marble powder agglomerated with water and organic binders. Through a carbon-cold process (with low CO₂ emissions) these powders solidified and allow the radiator to uniformly warm up increasing thermal efficiency with the same radiant surface or number of element.

Vantaggi

- **Risparmio energetico.**
- **Facilità di installazione grazie al kit già incluso nel radiatore.**
- **Non più perdite d'olio.**
- **Ecologico, riciclabile e non inquinante.**

I nostri prodotti utilizzano materiali riciclati e riciclabili al 100% in un'ottica di perfetta economia circolare a salvaguardia del nostro ambiente.

• **Compatibile con fonti rinnovabili**

È un prodotto pensato per essere utilizzato con le energie rinnovabili. Nella versione ibrida ed elettrica il prodotto può utilizzare l'energia proveniente da un impianto fotovoltaico, pompe di calore o caldaie a bassa temperatura.

Advantages

- **Energy saving.**
- **Easy installation thanks to kit already included in the radiator.**
- **No more oil leaks.**
- **Eco-friendly, recyclable and non-polluting.**

Our products use recycled and 100% recyclable materials in a perspective of a perfect circular economy which seeks to preserve our environment.

• **Compatible with renewable sources.**

It is a product designed to be used with renewable energy. Hybrid and electric versions can use energy from a photovoltaic system, heat pumps or low temperature boilers.

SISTEMA TRADIZIONALE CONVEZIONE

SYSTEM TRADITIONAL CONVECTION



Nei sistemi tradizionali il calore è scambiato per convezione: l'aria scaldata, sale verso le zone alte della stanza e poi ricade raffreddandosi. Sulle zone più alte della stanza il calore è disperso attraverso i ponti termici.

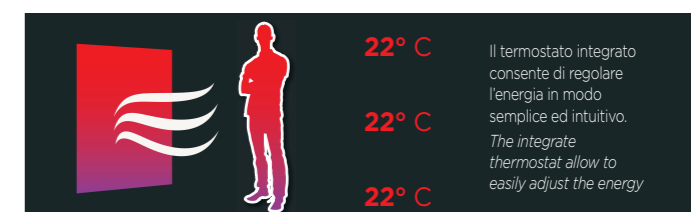
Risultati: TESTA CALDA, PIEDI FREDDI, TEMPERATURE NON UNIFORMI, MOVIMENTO ARIA E POLVERI.

In conventional systems, heat is exchanged by convection: the warmed air rises up to the high areas of the room and then falls cooling down. On the highest areas of the room heat is lost through the heat bridges.

Results: HOT HEAD, COLD FEET, NOT UNIFORM TEMPERATURE, AIR AND DUST MOVEMENT.

SISTEMA LIQUID STONE IRRAGGIAMENTO E ACCUMULO CALORE

SYSTEM LIQUID STONE RADIATION AND HEAT ACCUMULATION



Tutta la superficie radiante ha temperatura uniforme. Il calore è accumulato e continua ad essere "irradiato" nella stanza anche dopo che la fonte di energia è spenta.

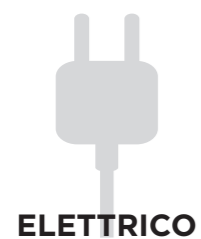
Risultati: CALORE UNIFORME, CONFORT, RISPARMIO ENERGETICO, ALTO RENDIMENTO (sino al 25% in più), ARIA PIÙ PULITA, MENO POLVERI.

The whole radiating surface has uniform temperature. The heat is accumulated and continues to be "irradiated" in the room even after the power source is turned off.

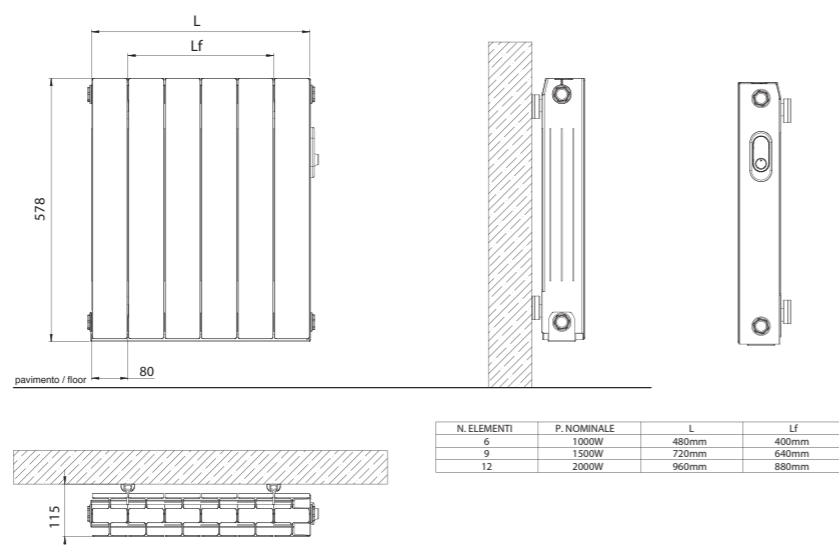
Results: UNIFORM HEAT, COMFORT, ENERGY SAVING, HIGH YIELD (up to 25% more), CLEANER AIR, LESS DUST.

Funzionale, pratico ed eco-sostenibile. Radiatore dalle linee pulite e minimal disponibile nella versione elettrica grazie all'utilizzo della nuova tecnologia brevettata LIQUID STONE. Scegli la potenza 1000, 1500, 2000 WATT ed installa in modo semplice PLUS E nell'ambiente domestico per un comfort immediato.

Functional, practical and environmentally sustainable. The radiator with clean lines minimal style available in electric version thanks to the usage of the new patented LIQUID STONE technology. Choose the requested power among 1000, 1500, 2000 WATT and easily install PLUS E in your home for an immediate comfort.



MODELLO model	h (mm) altezza height	b (mm) larghezza width	p (mm) profondità depth	peso weight kg
1000 Watt	577	480	95	14,5
1500 Watt	577	720	95	21,0
2000 Watt	577	960	95	27,5



FINITURE DISPONIBILI / AVAILABLE FINISHES

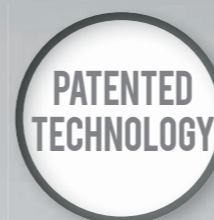
Standard: RAL BIANCO LUCIDO 9016
RAL 9016 white glossy



CLASSE 1



PLUS E



Una piastra in marmo, lineare e semplice.

Un vero e proprio pezzo d'arredamento che si scosta dai tradizionali radiatori per aggiungere un tocco di eleganza senza tempo all'ambiente in cui viene installato. Pietro rappresenta la nuova frontiera del riscaldamento moderno.

A marble powder radiant panel.

A proper furniture piece different from the traditional radiators for adding a touch of timeless elegance in every environment.

Pietro represents the new frontier of modern heating.



ELETTRICO

MODELLO model	h (mm) altezza height	b (mm) larghezza width	p (mm) profondità depth	Potenza (Watt) ⚡	peso weight kg
55x86	550	860	65	500 W	26
150x55	1500	550	65	1000 W	47



IBRIDO

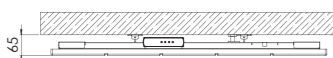
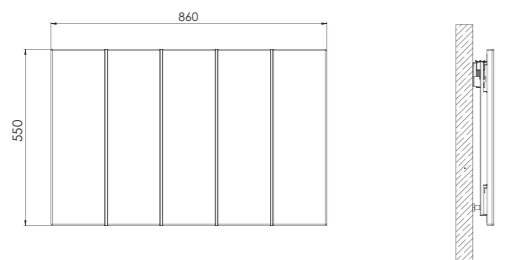
MODELLO model	h (mm) altezza height	b (mm) larghezza width	p (mm) profondità depth	interasse center distance mm	resa termica / thermal output w			Potenza (Watt) ⚡	peso weight kg
					Δt 30°	Δt 50°	Δt 60°		
55x86	550	860	65	50	260	480	600	500 W	28
150x55	1500	550	65	50	490	900	1120	1000 W	49



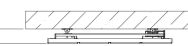
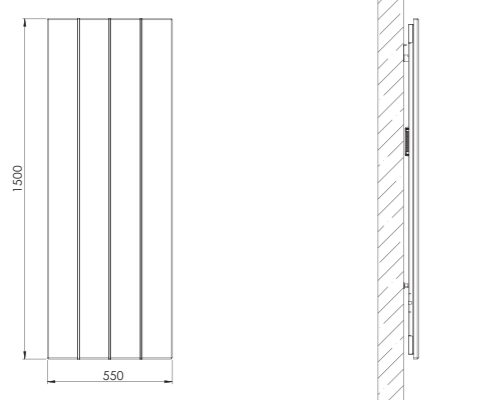
IDRONICO

MODELLO model	h (mm) altezza height	b (mm) larghezza width	p (mm) profondità depth	interasse center distance mm	resa termica / thermal output w			peso weight kg
					Δt 30°	Δt 50°	Δt 60°	
55x86	550	860	65	50	260	480	600	28
150x55	1500	550	65	50	490	900	1120	49

55X86



55X150



FINITURE DISPONIBILI / AVAILABLE FINISHES

Standard: RAL BIANCO LUCIDO 9016
RAL 9016 white glossy

Standard: GRIGIO ANTRACITE RAL 7016
RAL 7016 anthracite grey

ALLACCIAMENTI / CONNECTIONS

Validi solo per i MODELLI IDRONICO E IBRIDO
Only for the HYBRID AND HYDRONIC models



allacciamenti a pag. 48 / connections on p. 48

ACCESSORI / ACCESSORIES

Validi solo per i MODELLI IDRONICO E IBRIDO
Only for the HYBRID AND HYDRONIC models



Valvola termostattabile/detentore cromato con interasse 50 mm
Valve/lockshield for thermostat control 50 mm spaced connections

accessori completi a pag. 49 / full accessories on p. 49

PIETRO



**PATENTED
TECHNOLOGY**

Disponibile nelle versioni / Available in different versions

ELETTRICO

La parte riscaldante è costituita da un elemento in acciaio ultrasottile isolato in un sandwich con un film resistente alle alte temperature.

ELECTRIC

The heating part is an element in ultra-thin steel isolated in a sandwich, with a thin film that is resistant to high temperatures.

IBRIDO

Nell'agglomerato in polvere di marmo è inserita prima la parte riscaldante elettrica, successivamente la serpentina di rame.

La struttura consente così di utilizzare la parte elettrica più vicina alla superficie per un irraggiamento veloce, e la parte posteriore idronica per eseguire l'accumulo del calore.

HYBRID

First the electrical heating part and then the copper coil are inserted into the agglomerate of marble powder. The electrical part closest to the surface can therefore be used for fast radiation, while the hydronic part to the rear is used to accumulate heat.

ACQUA

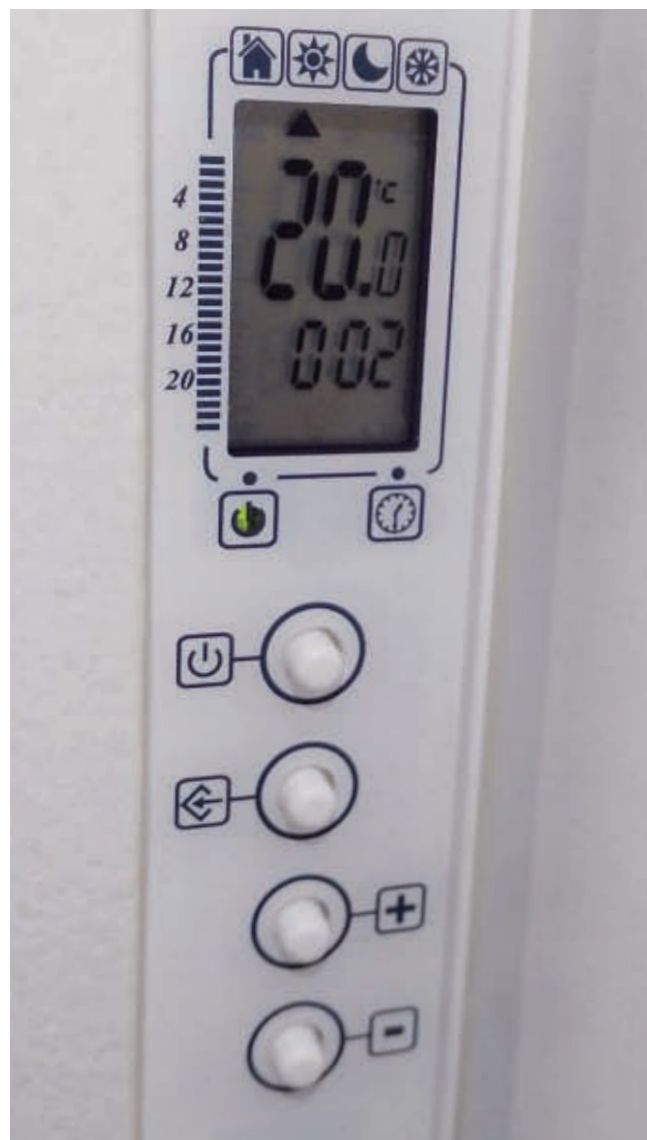
Realizzato integrando le parti riscaldanti su uno strato di base agglomerata delle polveri di marmo e acqua. La parte riscaldante è realizzata con una serpentina in rame.

La struttura tubolare che trasferisce il calore è immersa nella colata in pietra e il trasferimento del calore dalla pietra all'ambiente è ottimale.

HYDRONIC

This product is produced by integrating the copper coil heating parts on a base agglomerate layer of marble powder. The tubular structure, which transfers heat, is buried in the cast stone, thus the heat transfer from the stone to the environment is excellent and uniform.

Termostato INSIDE / INSIDE thermostat



Il **termostato INSIDE**, il controllo più sottile in circolazione, permette di regolare la temperatura della stanza, impostando due temperature di regolazione: la temperatura di Comfort, normalmente usata nelle ore diurne e la temperatura di Economy, normalmente utilizzata nelle ore notturne per ridurre i consumi.

Il termostato è programmabile per ognuna delle 24h della giornata su 7 giorni della settimana.

L'elettronica di controllo è in grado di erogare la potenza necessaria a raggiungere la temperatura ambiente impostata. Quando la temperatura desiderata è raggiunta, il controllo intelligente riduce e regola la potenza elettrica erogata trovando il giusto equilibrio fra comfort e risparmio energetico.

Il cronotermostato e la regolazione consentono di ridurre i consumi sino al 20%.

*The **INSIDE thermostat**, the thinnest control in circulation, allows to adjust the temperature of the room, by setting two different temperatures: the Comfort, normally used during daylight hours and the Economy temperature, for the night to reduce consumptions.*

The thermostat is programmable for each of the 24 hours of the day on seven days of the week.

The electronic control unit is able to deliver the right power required to reach the set room temperature. When the desired temperature is obtained, the intelligent control reduces and regulates the electrical power supplied by finding the right balance between comfort and energy saving.

This programmable thermostat and its regulation allow to reduce power consumption up to 20%.

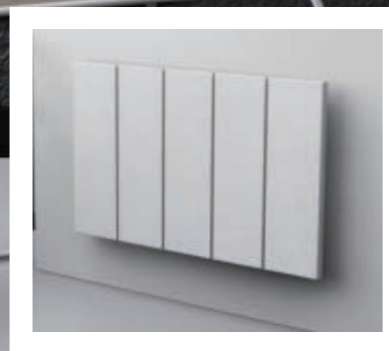
PIETRO

Disponibile con la barra porta salviette in alluminio anodizzato

Also available with the towel rail in anodized aluminium



PATENTED TECHNOLOGY



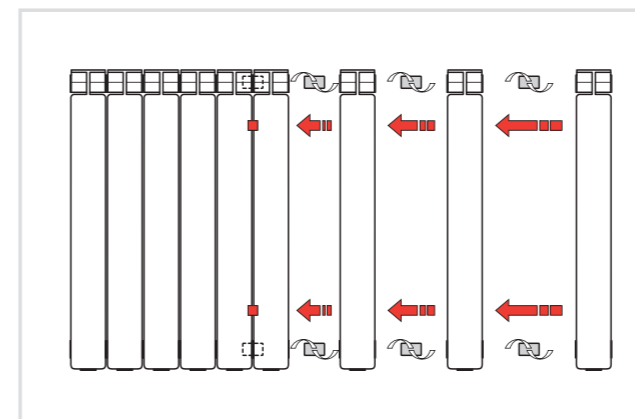
INSTALLAZIONE / INSTALLATION

L'installazione dei radiatori Radiatori 2000 è facile e rapida in quanto vengono forniti in batterie preassemblate e possono essere composti in differenti lunghezze.

Per avere le massime prestazioni di prodotto si consiglia le seguenti modalità di installazione:

- Assicurarsi che il Ph dell'acqua nel circuito sia compreso tra i valori 7-8
- La pressione massima di funzionamento è di 6 bar (tranne che per i modelli russi)
- Temperatura acqua: T in=75°C; T out=65°C; T media=70°C; T max=90°C
- Temperatura aria locale di prova: 20°C
- Assicurarsi una distanza minima dalla parete di 3 cm e dal pavimento 12 cm. Nel caso in cui il radiatore sia installato in una nicchia, la distanza dal piano superiore deve essere almeno di 10 cm
- Posizionare le mensole di supporto equidistanti dal baricentro del radiatore e distanziate in base al numero di elementi
- Al fine di preservare gli impianti termici da processi corrosivi o di incrostazione, interessanti radiatori, tubazioni e caldaie, la normativa UNI-CTI 8065 prevede il trattamento delle acque di riempimento degli impianti senza distinzione fra alluminio, acciaio e ghisa. Fra i vari prodotti da additivare all'acqua degli impianti, secondo la citata Norma UNI, vi è una poliammina alifatica filmante in commercio con la denominazione Cillit-HS 23 Combi.
- Il radiatore dovrà essere dotato della valvola di sfiato (si consiglia il tipo automatico)
- Si garantisce la perfetta tenuta degli elementi e degli accessori solo utilizzando le apposite guarnizioni

In oltre per manutenzione si ricorda di non utilizzare prodotti abrasivi e solventi per la pulizia delle superfici.



Installing Radiatori 2000 aluminium radiators is quick and easy, made up of individual sections the radiators can be made in different length and then supplied pre-assemble.

In order to obtain the best performances of product we suggest the following ways of installation:

- *The system water's pH must be between 7 and 8*
- *Maximum working pressure is 6 bar (a part for the Russian models)*
- *Water temperature: T in=75°C; T out=65°C; T media=70°C; T max=90°C*
- *Testing air room temperature: 20°C*
- *The minimum distance from the radiator to the wall must be 3 cm, the minimum distance from the floor must be 12 cm. if the radiator is installed in a niche, the distance from the upper level must be at least 10 cm*
- *Position the support brackets equidistant from the center of gravity of the radiator and spaced according to the number of elements.*
- *Standard UNI-CTI 8065 requires that the waters used to fill a heating system undergo a prior treatment to protect the heating system from corrosion and encrustation, without making any distinction between aluminium, steel and cast iron. Among the various additives used in the water there is a film-forming aliphatic polyamine-based product called Cillit-HS 23 Combi.*
- *Each radiator must be equipped with an air valve (if possible an automatic one)*
- *The perfect tightness of elements and accessories is guaranteed only using the proper own gaskets.*

In addition to the maintenance do not use abrasive products and solvent to clean the radiator's surfaces.

I radiatori vengono forniti in batterie pre-assemblate mediante il pratico sistema a nipples. È comunque possibile aggiungere o togliere il numero di elementi desiderati ad una batteria. Tale sistema rende i radiatori in alluminio estremamente versatili, con la possibilità di variare sempre il numero di elementi, sia nel caso di eventuali correzioni in fase di realizzazione di nuovi impianti, sia nel caso di modifiche di impianti esistenti.

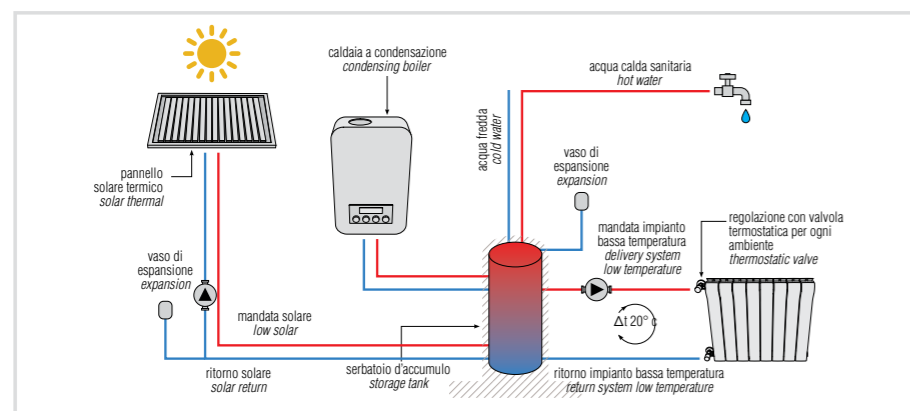
Radiators are supplied as batteries assembled by means of nipples. With this system it is always possible to add or remove the desired number of elements from a battery. Hence aluminium radiators are extremely versatile and the number of elements assembled together can always be changed, whether to make adjustments when installing a new system or to adapt an existing one.

INFORMAZIONI TECNICHE TECHNICAL INFORMATION

VERSATILITÀ ED ENERGIA / VERSATILITY AND ENERGY

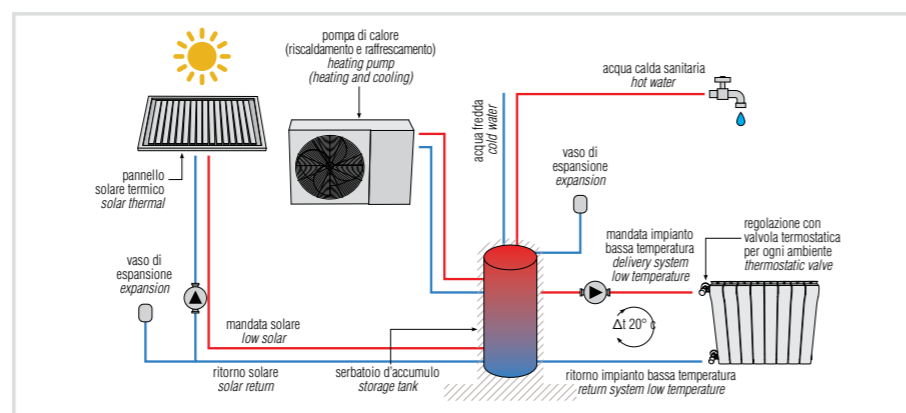
Utilizzare un impianto con radiatori in alluminio consente di risparmiare sui costi di gestione e può essere utilizzato con qualsiasi ristrutturazioni energetiche, può essere abbinato a caldaie a condensazione, pompe di calore integrate a pannelli solari, sistemi geotermici e utilizzato con acqua a bassa temperatura. **Ideale per ristrutturazioni.**

A heating system that uses aluminium radiators makes for lower operating costs, it can be used with all types of energy generating system - condensing boilers, heat pumps combined with solar panels, geothermal systems -, and it can be used with water at low temperatures. Ideal for renovations.



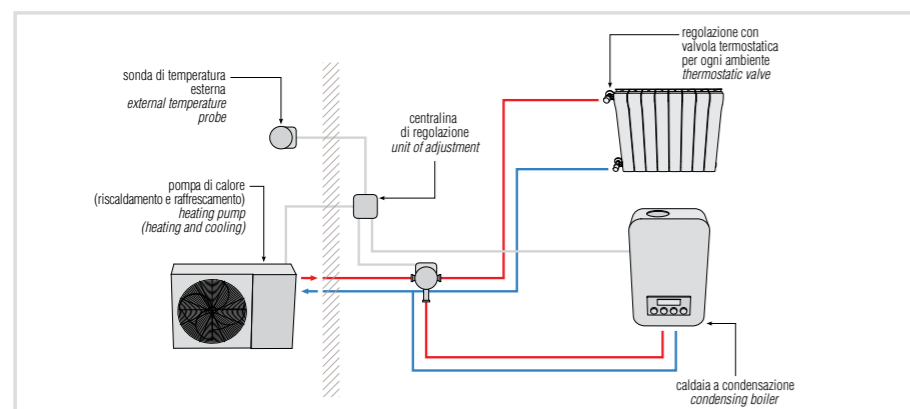
CALDAIA A CONDENSAZIONE ED INTEGRAZIONE SOLARE
Impianto di riscaldamento a bassa temperatura

CONDENSING BOILER AND SOLAR INTEGRATION
Heating system low temperature



POMPA DI CALORE ED INTEGRAZIONE SOLARE
Impianto di riscaldamento a bassa temperatura

HEATING PUMP AND INTEGRATION
Heating system low temperature

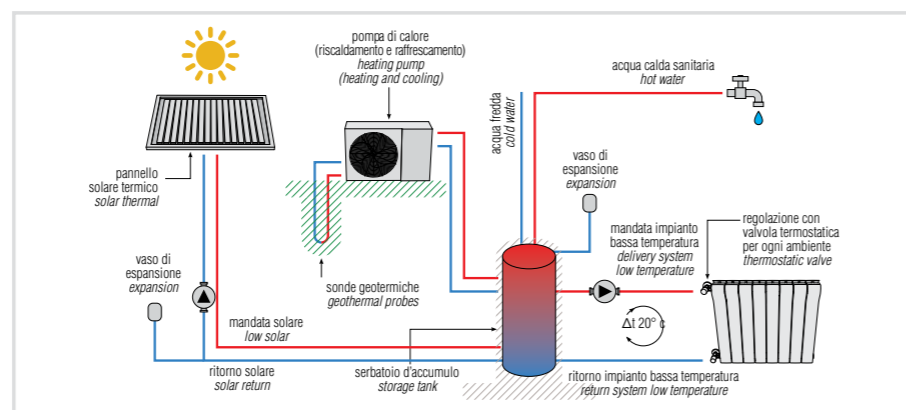


POMPA DI CALORE E CALDAIA A CONDENSAZIONE
Impianto di riscaldamento ibrido a bassa temperatura

HEATING PUMP AND CONDENSING BOILER
Heating system hybrid low temperature

POMPA DI CALORE GEOTERMICA ED INTEGRAZIONE SOLARE
Impianto di riscaldamento a bassa temperatura

GEOTHERMAL HEATING PUMP AND INTEGRATION SOLAR
Heating system low temperature



QUALITÀ E CERTIFICAZIONI / QUALITY & CERTIFICATIONS

Radiatori 2000 Spa considera la qualità una priorità da tenere in alta considerazione.

Dalla scelta dei materiali fino all'imballaggio niente è casuale, ma tutto frutto di accurate ricerche per garantire il miglior prodotto sul mercato.

Tutti i nostri processi sono certificati secondo la Norma Europea **UNI EN ISO 9001, UNI EN ISO 14001 e OHSAS 18001** mentre i prodotti sono certificati e conformi alla norma UNI EN 442 dal Politecnico di Milano, realizzati secondo i più avanzati e severi standard di qualità.

Investire nella qualità ha permesso di ottenere diversi brevetti a livello internazionale e diverse certificazioni quali: GOST, DOP, AENOR, NF *

*Per maggiori dettagli sulle certificazioni di ogni prodotto e per maggiori info: visitare www.radiatori2000.it per il marchio NF www.certita.fr e AENOR www.aenor.es

Radiatori 2000 Spa views quality as a top priority consideration.

From material selection to packaging, nothing happens by chance, everything is the result of extensive research conducted to offer the best product on the market.

All our processes are certified according to European standard UNI EN ISO 9001, UNI EN ISO 14001 and OHSAS 18001. Our products are certified for conformity to UNI EN 442 by the Politecnico di Milano, and are manufactured according to the most stringent and advanced quality standards.

*Investing in quality has enabled us to obtain many international patents and certifications, such as GOST, DOP, AENOR, NF **

*For more details on Certify products and for additional info: visit the site www.radiatori2000.it, for NF Mark www.certita.fr and AENOR Mark www.aenor.es



UNI EN ISO 9001:2015



SISTEMA DI GESTIONE QUALITÀ CERTIFICATO



CERTIQUALITY È MEMBRO DELLA FEDERAZIONE CISO



Producto Certificado (*)



HOT WATER HEATING RADIATORS, CONVECTORS AND FACILITY MOUNTED DESIGN PANELS - NF NF (*)



UNI EN ISO 14001:2015

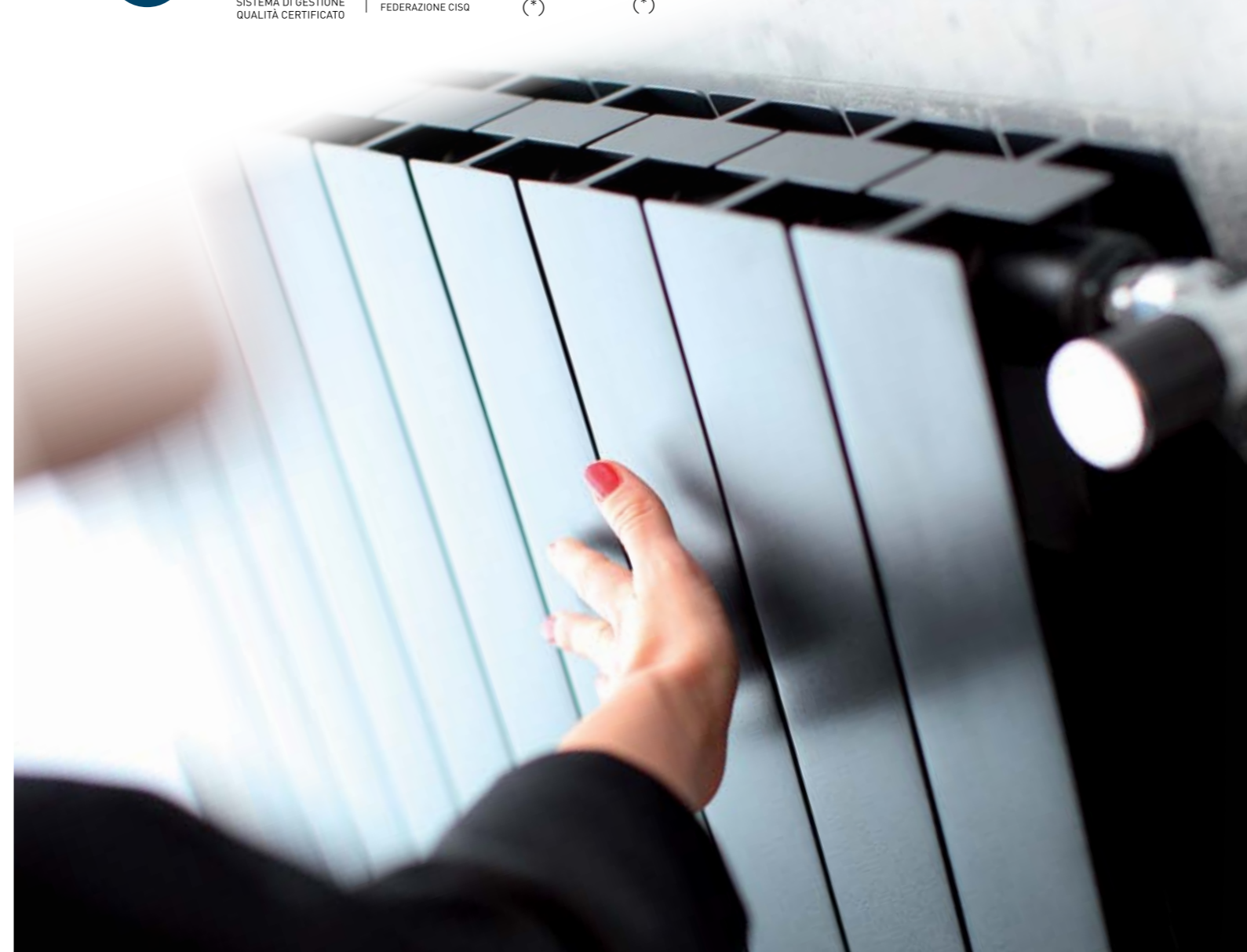


CERTIFIED ENVIRONMENTAL MANAGEMENT SYSTEM

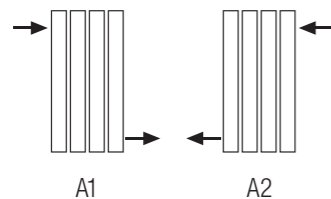
BS OHSAS 18001:2007



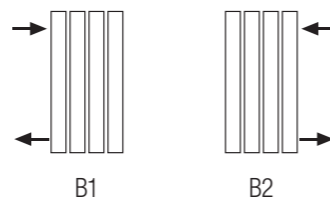
CERTIFIED SAFETY MANAGEMENT SYSTEM



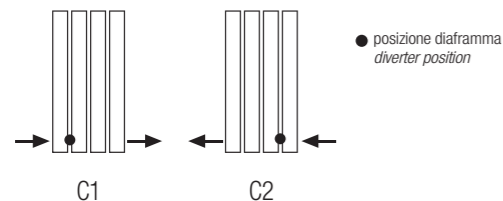
A ALLACCIAMENTO CONTRAPPOSTO
opposite ends connection



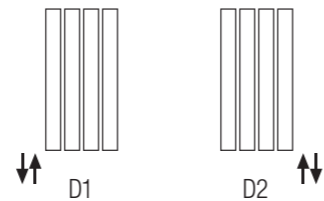
B ALLACCIAMENTO LATERALE
side connection



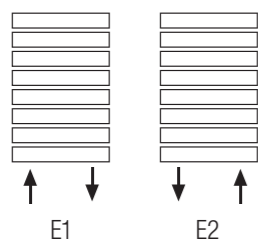
C ALLACCIAMENTO DAL BASSO CON DIAFRAMMA
bottom connection with diverter



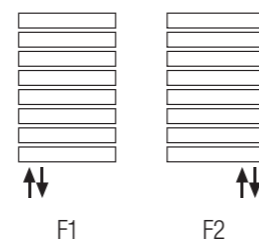
D ALLACCIAMENTO MONOTUBO
single-pipe connection



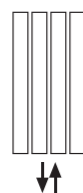
E ALLACCIAMENTO SCALDASALVIETTE
CLASSIC-AL BATH
classic-al bath towel warmer connection



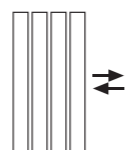
F ALLACCIAMENTO SCALDASALVIETTE MONOTUBO
CLASSIC-AL BATH
single-pipe classic-al bath towel warmer connection



G ALLACCIAMENTO PER RADIATORE PIETRO
DAL BASSO CON INTERASSE 50 MM
Bottom connection with center distance: 50 mm



H ALLACCIAMENTO PER RADIATORE PIETRO
LATERALE CON INTERASSE 50 MM
Side connection with center distance: 50 mm



SET BASIC valvola termostattabile e detentore a squadra con attacco per tubo rame, multistrato o ferro, finitura nickel con manopola in plastica cromata, nera o bianca.

Thermostat compatible valve kit and right-angle lockshield, with connection for copper, multilayer or iron pipes, nickel finish with choice of chromed, black or white plastic handle.



SET CROMO valvola termostattabile e detentore a squadra con attacco per tubo rame, multistrato o ferro, finitura nickel con manopola in plastica cromata, nera o bianca.

Thermostat compatible valve kit and right-angle lockshield, with connection for copper, multilayer or iron pipes, chrome finish with choice of chromed, black or white plastic handle.



Kit valvola termostattabile combinata destra e detentore combinato sinistro con attacco per tubo rame, multistrato o ferro, multistrato o ferro, finitura cromo.

Combined right thermostat compatible valve kit and combined left lockshield, with connection for copper, multilayer or iron pipes, chrome finish.



Gruppo valvola termostattabile/detentore cromato, interasse 50mm, compatibile con raccordi per tubi rame, multistrato e ferro, per impianti monotubo e bitubo.

Valve/lockshield assembly suitable for thermostat control, chromed, 50 mm spaced connections, for copper, multilayer or iron pipes, for double pipe plants.



Resistenza elettrica, 300, 400, 500, 600, 800 watt, completo di regolatore di temperatura a comando manuale, finitura bianco.

300, 400, 500, 600, 800 watt electrical resistor, complete with manually operated temperature selector, white finish.



Resistenza elettrica, 300, 400, 500, 600, 800 watt, finitura bianco o cromo.

300, 400, 500, 600, 800 watt electrical resistor, white or chrome finish.



Coppia di fianchetti con tappi di design.

Pair of sides with design caps.



Kit di tappi e riduzioni (dx-sx) da 1" Verniciati RAL 9016 con mensola a murare.

Kit of Plugs and reductions (right & left) 1" Gas RAL 9016 with standard wall brackets.



Kit di tappi e riduzioni (dx-sx) da 1" Verniciati RAL 9016.

Kit of Plugs and reductions (right & left) 1" Gas RAL 9016



Tappi e riduzioni (dx-sx) da 1" Verniciati RAL 9016.

Plugs and reductions (right & left) 1" Gas RAL 9016.



Guarnizione per tappi e nipples.

Ecological gaskets for plugs and nipples.



Bomboletta vernice spray RAL 9016 - 400 ml.

Spray bombs RAL 9016 400 ml.



Nipples 1".

Nipples 1".



Mensola a tassello.

Adjustable wall brackets.

Supporto a terra per Kalis, Kaldus, Plus, Kaldo, Best e Helyos, finitura bianco.

Free-standing base for Kalis, Kaldus, Plus, Kaldo, Best and Helyos, white finish.



FINITURE DISPONIBILI / AVAILABLE FINISHES

		Δt 20°	Δt 25°	Δt 30°	Δt 35°	Δt 40°	Δt 45°	Δt 50°	Δt 60°	Δt 70°	n
KALIS e KALIS BATH	900	50,1	67,4	85,9	105,5	126,0	147,4	169,6	216,2	265,4	1,331
	1000	54,7	73,5	93,7	115,0	137,3	160,5	184,6	235,2	288,6	1,328
	1200	61,6	83,2	106,4	130,9	157,1	183,7	211,7	270,6	333,1	1,347
	1400	69,1	93,3	119,3	146,8	175,6	205,8	237,1	303,0	372,8	1,345
	1600	76,4	103,1	131,7	162,0	193,9	227,1	261,7	334,4	411,3	1,344
	1800	82,8	111,9	143,0	176,0	210,7	246,9	284,6	363,8	447,8	1,347
	2000	89,2	120,5	154,2	189,9	227,5	266,7	307,5	393,4	484,5	1,351
COVER	500	342,0	456,6	578,0	705,6	838,7	976,7	1133,0	1445,0	1764,0	1,294
	600	414,7	556,2	693,0	866,1	1032,5	1205,7	1385,0	1760,5	2175,0	1,316
CLASSIC-AL BATH*	80/40	102,5	135,2	169,4	205,1	242,0	279,9	319,0	399,7	483,8	1,238
	80/45	112,4	148,1	185,5	224,5	264,8	306,4	349,0	437,3	529,2	1,237
	80/50	122,4	161,3	202,1	244,5	288,4	333,6	380,0	476,0	576,0	1,236
	80/55	132,2	174,2	218,2	263,9	311,2	360,0	410,0	513,5	621,2	1,235
	80/60	142,0	187,1	234,3	283,3	334,1	386,4	440,0	551,0	666,5	1,234
	120/40	151,9	200,1	250,6	303,1	357,5	413,5	471,0	589,9	713,6	1,235
	120/45	167,8	220,8	276,3	334,0	393,7	455,0	518,0	648,2	783,6	1,230
	120/50	183,7	241,4	301,8	364,5	429,2	495,8	564,0	705,0	851,4	1,224
	120/55	200,1	262,7	328,0	395,7	465,6	537,4	611,0	762,9	920,5	1,218
	120/60	216,4	283,6	353,7	426,4	501,3	578,2	657,0	819,5	987,8	1,212
	150/40	185,6	244,1	305,2	368,7	434,3	501,8	571,0	714,0	862,5	1,226
	150/45	204,4	268,6	335,7	405,3	477,3	551,2	627,0	783,6	946,2	1,223
	150/50	223,0	292,8	365,7	457,1	519,5	599,7	682,0	851,9	1028,2	1,220
	150/55	242,0	317,5	395,7	478,1	562,5	649,2	738,0	921,3	1112,6	1,217
	150/60	261,3	342,5	427,3	515,1	605,7	698,7	794,0	990,5	1194,2	1,213
	150/50	223,0	292,8	365,7	457,1	519,5	599,7	682,0	851,9	1028,2	1,220
	180/40	225,4	295,7	369,1	445,2	523,7	604,3	687,0	857,5	1034,3	1,216
	180/50	267,7	351,1	438,1	528,4	621,5	717,1	815,0	1017,1	1226,6	1,215
180/55	288,7	378,6	472,5	569,9	670,3	773,4	879,0	1097,0	1322,9	1,215	
180/60	310,4	406,9	507,7	612,2	720,0	830,7	944,0	1177,9	1420,3	1,214	
PIETRO**	1500/50	159,9	208,9	260,0	312,9	367,2	423,0	480,0	600,0	718,8	1,2
	550/50	299,7	391,7	490,0	586,6	688,6	793,1	900,0	1120,0	1347,7	1,2

PRESSIONI DI ESERCIZIO PER MODELLO/operating pressures according to models:

Helyos: 10 bar

Plus - Best - Kaldo - Ottimo + - Kaldus - Kalis - Kalis Bath - Cover - Vulkano - Pietro: 6 bar

Classic-Al Bath: 16 bar

* rese termiche versione alluminio lucidato -9%/thermal output for polished aluminium radiator version -9%

** per versione idronica e ibrida/for hydronic and hybrid versions

✓ Verniciature RAL / RAL paints

✓ Verniciature materiche / Textured paints

--	--	--	--	--	--	--	--

✓ Verniciature speciali / Special paints

--	--	--	--	--

✓ Alluminio anodizzato lucidato Anodized polished aluminium



Lux

COVER - VULKANO

✓ Verniciature e vetro temperato Paintwork and tempered glass

--	--	--

Radiatori 2000 Spa

Via Francesca, 54/A
24040 Ciserano (BG) Italy
Phone +39 035 4810174
Fax + 39 035 4821852

radiatori@radiatori2000.it
www.radiatori2000.it

