

I RADIATORI IN ALLUMINIO
CHE RISPETTANO L'AMBIENTE



THE ALUMINIUM RADIATORS THAT
ARE FRIENDLY TO THE ENVIRONMENT



LOVE SOYLETH HELLOS EVO!

MADE IN ITALY



20
BAR



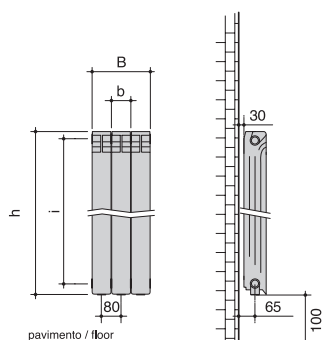
HELYOS EVO

Radiatori 2000 rappresenta l'eccellenza italiana nel settore del riscaldamento. Grazie ad una produzione Made in Italy, una forte cultura sostenibile e una continua innovazione tecnologica è in grado di offrire una vasta gamma di radiatori molto efficienti e con un'estetica piacevole e curata: Helyos EVO è l'evoluzione del classico modello pressofuso: più leggero ed efficiente.

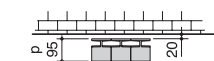
Radiatori 2000 represents the Italian excellence in the field of heating. Through an entire production Made in Italy, a very strong sustainable culture and a continuous technological innovation is able to offer a wide range of radiator very efficient and with a pleasing aesthetic: Helyos EVO, the evolution of the die-cast model: lighter and more efficient.

MODELLO model	h (mm) altezza height	b (mm) larghezza width	i (mm) interasse center distance	p (mm) profondità depth	peso weight kg	contenuto d'acqua water content lt	resa termica / thermal output w		
							Δt 30°	Δt 50°	Δt 60°
350	428	80	350	95	1,08	0,26	46,2	88,8	112,1
500	578	80	500	95	1,37	0,33	63,5	121,2	152,6
600	678	80	600	95	1,52	0,37	68,7	133,1	168,5
700	778	80	700	95	1,80	0,40	76,1	148,1	187,8
800	878	80	800	95	2,03	0,43	83,9	164,7	209,5

Pressione di Utilizzo / Operating Pressure **20 BAR**
Massima Pressione / Explosion Pressure **>= 40 BAR**



$B = (8 \times N) + 20 \text{ mm}$
 $N = (\text{max } 14) \text{ n}^\circ \text{ elementi batteria}$
(max 14) n° elements battery



ACCESSORI / ACCESSORIES



Set Basic valvola e detentore
Basic valve and detentor set



Kit tappi, riduzioni e mensole
Caps, adaptors and brackets kit

FINITURE DISPONIBILI / AVAILABLE FINISHES

Standard: RAL BIANCO LUCIDO 9016
RAL 9016 white glossy

Verniciature materiche
Textured paints



ALLACCIAMENTI / CONNECTIONS

