

I RADIATORI IN ALLUMINIO  
CHE RISPETTANO L'AMBIENTE



THE ALUMINIUM RADIATORS THAT  
ARE FRIENDLY TO THE ENVIRONMENT



# KALDO EVO

MADE IN ITALY



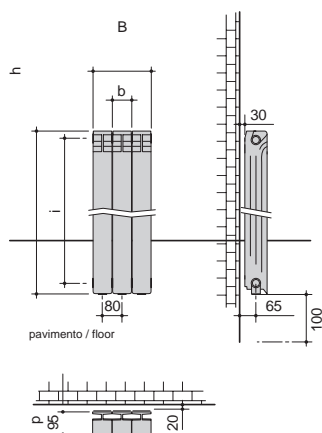
# KALDO EVO

Radiatori 2000 rappresenta l'eccellenza italiana nel settore del riscaldamento. Grazie ad una produzione Made in Italy, una forte cultura sostenibile e una continua innovazione tecnologica è in grado di offrire una vasta gamma di radiatori molto efficienti e con un'estetica piacevole e curata. Kaldo Evo, è l'evoluzione del classico modello pressofuso, ma più leggero ed efficiente.

*Radiatori 2000 represents the Italian excellence in the field of heating. Through an entire production made in Italy, a very strong sustainable culture and a continuous technological innovation is able to offer a wide range of radiator very efficient and with a pleasing aesthetic. Kaldo Evo model is the evolution of the die-cast model, but lighter and more efficient.*

MODELLO	h (mm) altezza height	b (mm) larghezza width	i (mm) interasse center distance	p (mm) profondità depth	peso weight kg	contenuto d'acqua water content lt	resa termica / thermal output w		
							Δt 30°	Δt 50°	Δt 60°
350	428	80	350	95	1,07	0,27	44,7	86,5	109,5
500	578	80	500	95	1,44	0,36	59,5	116,8	148,5
600	678	80	600	95	1,52	0,35	66,6	130,7	166,2
700	778	80	700	95	1,87	0,40	76,4	150,2	191,2
800	878	80	800	95	2,11	0,44	85,5	167,9	213,6

## 20 BAR Pressione di esercizio | Operating pressure



B = (8xN)+20 mm  
N = (max 14) n° elementi batteria  
(max 14) n° elements battery



### ACCESSORI / ACCESSORIES

Set Basic valvola e detentore  
*Basic valve and detentor set*

Kit tappi, riduzioni e mensole  
*Caps, adaptors and brackets kit*

### FINITURE DISPONIBILI / AVAILABLE FINISHES

Standard:  RAL BIANCO LUCIDO 9016  
*RAL 9016 white glossy*

Verniciature materiche  
*Textured paints*



### ALLACCIAMENTI / CONNECTIONS

