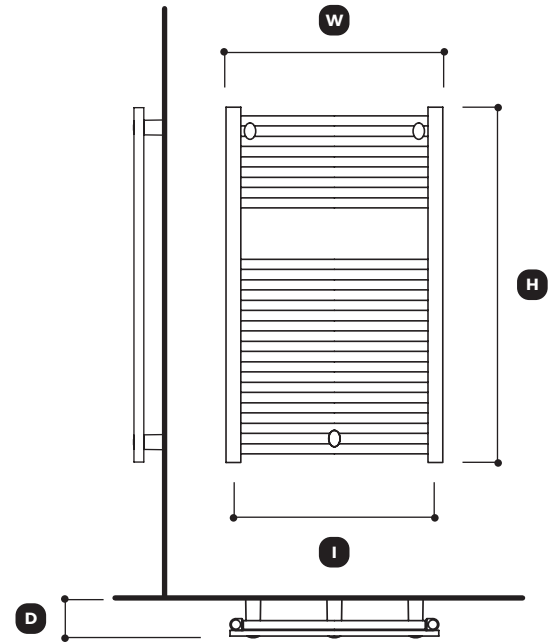


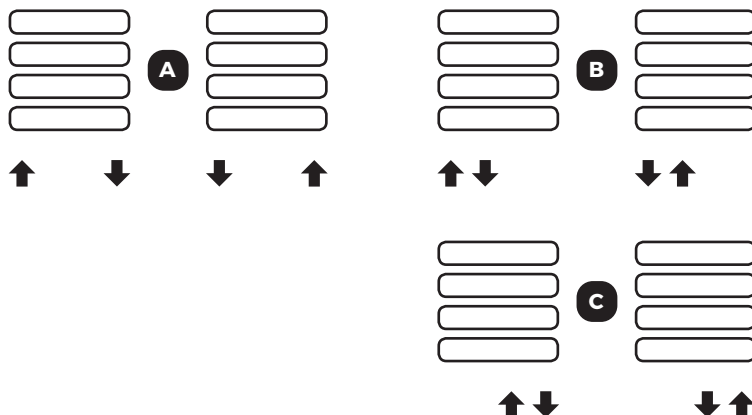
+39 ALU

Details make the difference.



MODEL	H	I	W	D	WEIGHT (kg)	WATER CONTENT (lt)	THERMAL OUPUT (w)	
	HEIGHT (mm)	CENTER DISTANCE (mm)	WIDTH (mm)	DEPTH (mm)			$\Delta t 30^\circ$	$\Delta t 50^\circ$
800	780	450	476	26	4,2	2,2	186	349
		500	526		4,4	2,3	203	380
		550	576		4,7	2,5	219	410
		600	626		4,9	2,7	234	440
1200	1185	450	476	26	6,2	3,2	277	518
		500	526		6,6	3,5	302	564
		550	576		7,0	3,7	328	611
		600	626		7,3	4,0	354	657
1500	1455	450	476	26	7,5	3,8	336	627
		500	526		7,9	4,1	366	682
		550	576		8,4	4,5	397	738
		600	626		8,8	4,8	428	794
1800	1770	450	476	26	9,0	4,6	404	751
		500	526		9,5	4,9	439	815
		550	576		10,1	5,3	473	879
		600	626		10,6	5,7	508	944

CONNECTIONS



SCAN TO SAVE PDF

